

## Magunkról

A PURLEN Kft, Lendva a poliuretán habon alapuló szigetelő anyagok gyártásával foglalkozik már több mint 35 éves gyártási tapasztalat alapján. A gyártás kezdete a GORENJE vállalatcsoporthoz tartozó vállalat vezetésében kezdődött. Továbbra is a cégünk az egyedüli poliuretán alapú szigetelést gyártó vállalat Szlovéniában.

A fő termékcsoporthoz a »PURLEN-A« márkanév alatt gyártott előre szigetelt csövek és idomok tartoznak, amelyek a távfűtési csőrendszerek szigetelésére alkalmasak. Kiegészítő termékcsoporthoz a PURLEN-alu csőszigetelő köpenyek tartoznak. A PURLEN-alu gazdaságosan alkalmazható a legkisebb háztartási készülékek szigetelésétől kezdve a legnagyobb, ipari létesítményekben használt csőrendszerek szigetelésére.

A PURLEN Kft foglalkozik egyéb típusú szigeteléssel is.

### **PURLEN-A előszigetelt távfűtési csőrendszerek:**

Egyenes cső

Ív cső

Ív cső-rövid

T-idom

P-idom

Szűkítő

Fixpont

Előszigetelt elzáró szerelvény

Karmantyú

Egyéb tartozék

PURLEN-alu csőszigetelő



## Előszigetelt csövek – merev vezetékrendszerek

Az előszigetelt merev vezetékrendszerek távfűtésre és távhűtésre szolgálnak. Ezeket PURLEN-A saját márkanév alatt értékesítjük. A termékeink megfelelnek az EN 253:2013, EN 448:2011, EN 14419:2009 és EN 489:2009 szabványoknak.

Merev vezetékrendszerek, acél haszoncsővel:

1. **Haszoncső, közeg szállításhoz:**

- hosszvaratos acélcső EN 10217-1- szerint, P235 TR1 vagy TR2 tulajdonságokkal
- varatnélküli acélcső EN 10216-1 vagy -2- szerint, P235 TR1, TR2 vagy GH tulajdonságokkal

Külön igény esetén a haszoncső anyaga, lehet horganyzott acél, réz, poliprolilén PP vagy PEX 90°C- ig, ill. egyéb anyagok.

2. **Külső, köpenycső:**

Nagysűrűségű polietilén PEHD- ból, DIN 8075- szerint, teljesen vízhatlan, a cső belső felülete KORONA eljárással érdesítve a legnagyobb kötésező biztosításáért a cső és a hab között.

3. **Szigetelő anyag:**

A szigetelést kemény PUR habbal végezzük, kétkomponenses alapanyagokból (poliol és izocianát), mely tartós hőállóképessége +130°C.

Minimális sűrűség: > 60 kg/m<sup>3</sup>

Cella nagyság: max. 0,5 mm

Hővezető tényező 50°C- nál: < 0,028 W/m\*K

Magashőmérsékletű kivitel (+240°C- ig):

Magashőmérsékletű kivitel esetén kettőrétegű szigetelést alkalmazunk a csövön. A szigetelés első rétege alukasirozású közetgyapott, amely az acélcsőre van rávonva. A szigetelés második rétege kemény PUR habbal végezzük.

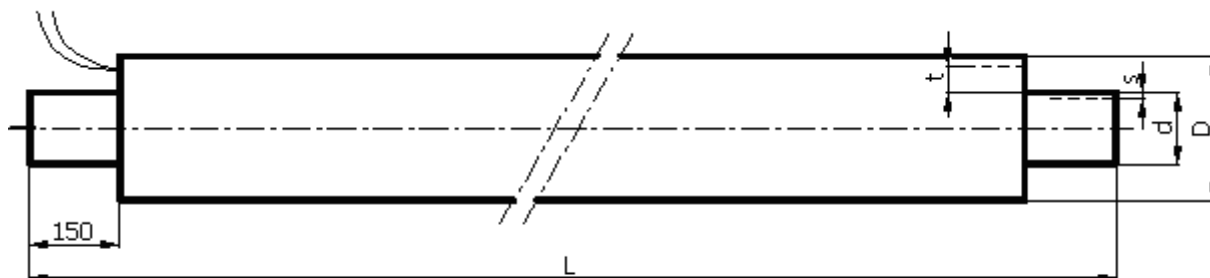
4. **Szivárgásjelző rendszer:**

PURLEN-A előszigetelt csövek gyártásakor lehetőség van jelzővezeték beépítésére.

Jelzővezetékek terén kettő különböző rendszer létezik, méghozzá:

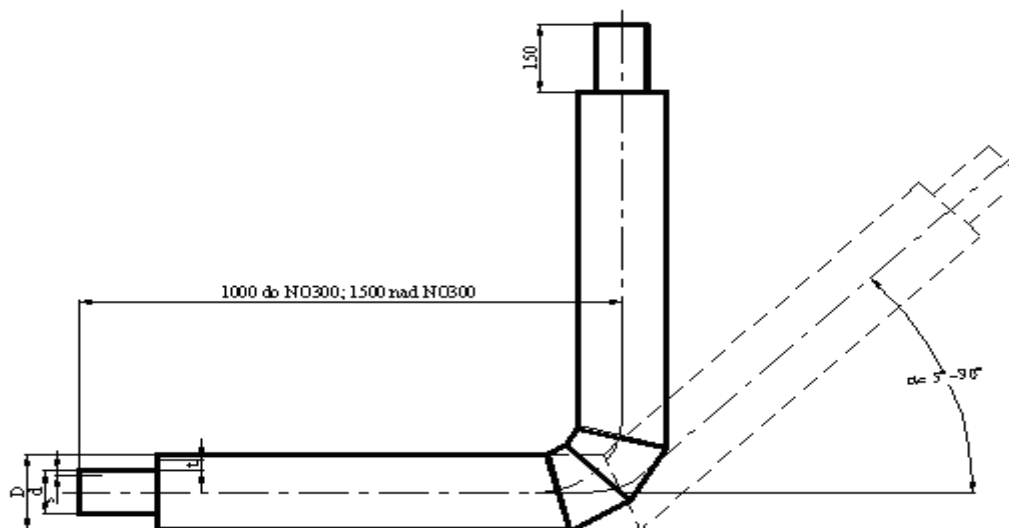
- német BRANDES rendszer
- norvég rendszer

## ELŐSZIGETELT CSÖVEK



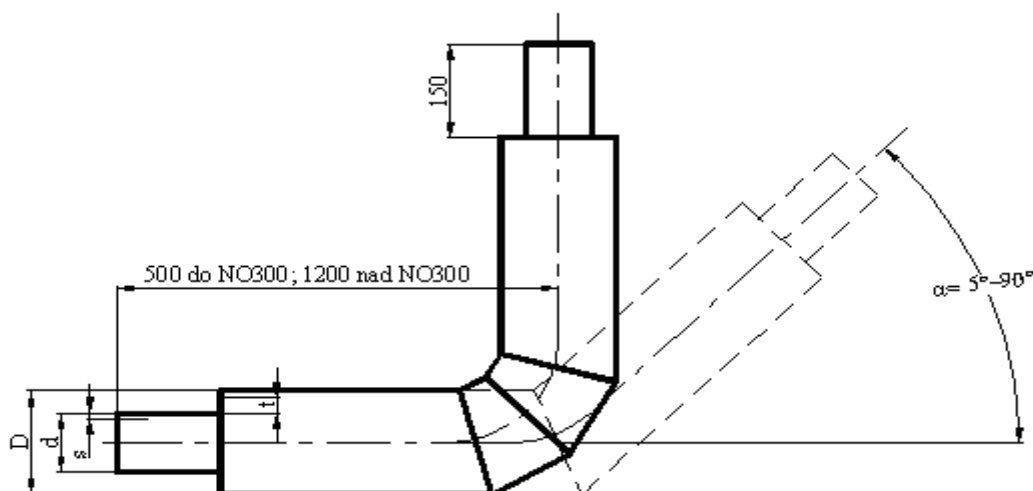
	NO	Acél cső d x s mm	Standard hossz m	Előszigetelt cső			Víz tartalom l/m
				D mm	t mm	tömeg kg/m	
Távfüteses csövek	20	26,9x2,3	6	90	29	2,8	0,37
	25	33,7x2,3	6	90	26	3,0	0,76
	32	42,4x2,6	6	110	31	4,1	1,09
	40	48,3x2,6	6	110	28	4,5	1,46
	50	60,3x2,9	6/12	125	29	5,9	2,33
	65	76,1x2,9	6/12	140	29	7,3	3,88
	80	88,9x3,2	6/12	160	32	9,3	5,35
	100	114,3x3,3	6/12	200	39	13,4	9,01
	125	139,7x3,6	6/12	225	39	16,4	13,79
	150	168,3x4,0	6/12	250	36	21,2	20,18
	200	219,1x4,5	12	315	42	31,5	34,67
	250	273,0x5,0	12	400	56	45,8	54,33
	300	323,9x5,6	12	450	55	59,2	76,80
	350	355,6x5,6	12	500	63	67,4	93,16
	400	406,4x6,3	12	560	66	85,7	121,80
450	457,2x6,3	12	560	41	90,5	155,25	
500	508,0x6,3	12	630	49	104,1	192,75	
Szánitér csövek	1/2"	21,3x2,65	6	90	31	2,5	0,20
	3/4"	21,3x2,65	6	90	29	2,8	0,37
	1"	33,7x3,25	6	90	26	3,6	0,58
	5/4"	42,4x3,25	6	110	31	4,7	1,01
	6/4"	48,3x3,25	6	110	28	5,2	1,37
	2"	60,3x3,65	6	125	29	6,9	2,21
	2,5"	76,1x3,65	6	140	29	8,6	3,72
	3"	88,9x4,05	6	160	32	11,0	5,13
	4"	114,3x4,5	6	200	39	15,8	8,71

## ELŐSZIGETELT ÍVIDOM – HOSSZÚ



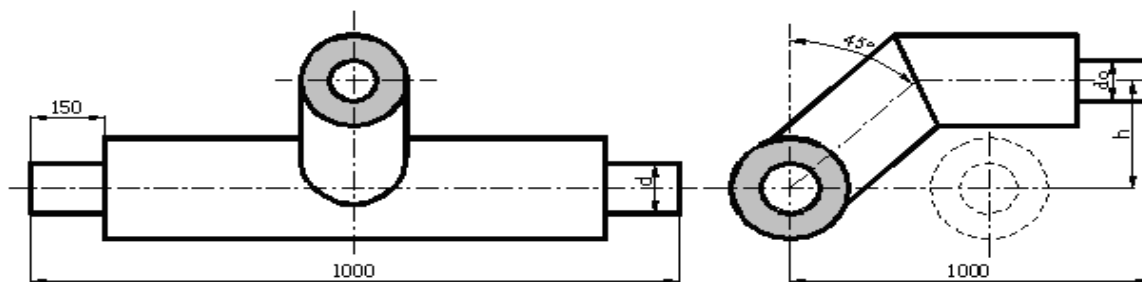
	NO	Acél cső d x s mm	Előszigetelt ív – 1			Előszigetelt ív – 2		
			D mm	t mm	tömeg kg	D mm	t mm	tömeg kg
Távfüteses csővek	20	26,9x2,3	90	29	5,6	110	39	6,4
	25	33,7x2,3	90	26	6,0	110	35	6,8
	32	42,4x2,6	110	31	8,2	125	38	9,0
	40	48,3x2,6	110	28	9,0	125	35	9,8
	50	60,3x2,9	125	29	11,8	140	37	12,6
	65	76,1x2,9	140	29	14,6	160	39	15,8
	80	88,9x3,2	160	32	18,6	180	42	19,8
	100	114,3x3,3	200	39	26,8	225	51	29,2
	125	139,7x3,6	225	39	32,8	250	50	35,4
	150	168,3x4,0	250	36	42,4	280	51	46,0
	200	219,1x4,5	315	42	63,0	355	61	68,6
	250	273,0x5,0	400	56	91,6	450	80	100,8
	300	323,9x5,6	450	55	118,4	500	79	129,0
	350	355,6x5,6	500	63	202,2	560	91	224,0
	400	406,4x6,3	560	66	257,1	630	99	285,0
450	457,2x6,3	560	41	271,5	630	75	299,0	
500	508,0x6,3	630	49	312,3	710	87	348,5	
Szamitér csővek	1/2"	21,3x2,65	90	31	5,0	110	42	5,8
	3/4"	21,3x2,65	90	29	5,6	110	39	6,4
	1"	33,7x3,25	90	26	7,2	110	36	8,2
	5/4"	42,4x3,25	110	31	9,4	125	38	10,2
	6/4"	48,3x3,25	110	28	10,4	125	35	11,0
	2"	60,3x3,65	125	29	13,8	140	36	14,6
	2,5"	76,1x3,65	140	29	17,2	160	38	18,4
	3"	88,9x4,05	160	32	22,0	180	41	23,2
4"	114,3x4,5	200	39	31,6	225	51	33,8	

## ELŐSZIGETELT ÍVIDOM - rövid



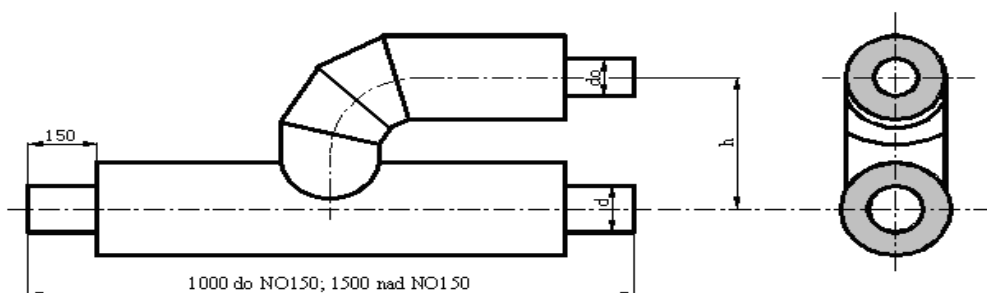
	NO	Acél cső d x s mm	Előszigetelt cső - 1			Előszigetelt cső - 2		
			D mm	t mm	tömeg kg	D mm	t mm	tömeg kg
Távfütéses csővek	20	26,9x2,3	90	29	2,8	110	39	3,2
	25	33,7x2,3	90	26	3,0	110	35	3,4
	32	42,4x2,6	110	31	4,1	125	38	4,5
	40	48,3x2,6	110	28	4,5	125	35	4,9
	50	60,3x2,9	125	29	5,9	140	37	6,3
	65	76,1x2,9	140	29	7,3	160	39	7,9
	80	88,9x3,2	160	32	9,3	180	42	9,9
	100	114,3x3,3	200	39	13,4	225	51	14,6
	125	139,7x3,6	225	39	16,4	250	50	17,7
	150	168,3x4,0	250	36	21,2	280	51	23,0
	200	219,1x4,5	315	42	31,5	355	61	34,3
	250	273,0x5,0	400	56	45,8	450	80	50,4
	300	323,9x5,6	450	55	59,2	500	79	64,5
	350	355,6x5,6	500	63	161,8	560	91	179,0
	400	406,4x6,3	560	66	205,7	630	99	227,8
450	457,2x6,3	560	41	217,2	630	75	239,3	
500	508,0x6,3	630	49	249,8	710	87	278,9	
Szamitár csővek	1/2"	21,3x2,65	90	31	2,5	110	42	2,9
	3/4"	21,3x2,65	90	29	2,8	110	39	3,2
	1"	33,7x3,25	90	26	3,6	110	36	4,1
	5/4"	42,4x3,25	110	31	4,7	125	38	5,1
	6/4"	48,3x3,25	110	28	5,2	125	35	5,5
	2"	60,3x3,65	125	29	6,9	140	36	7,3
	2,5"	76,1x3,65	140	29	8,6	160	38	9,2
	3"	88,9x4,05	160	32	11,0	180	41	11,6
	4"	114,3x4,5	200	39	15,8	225	51	16,9

## T-IDOM



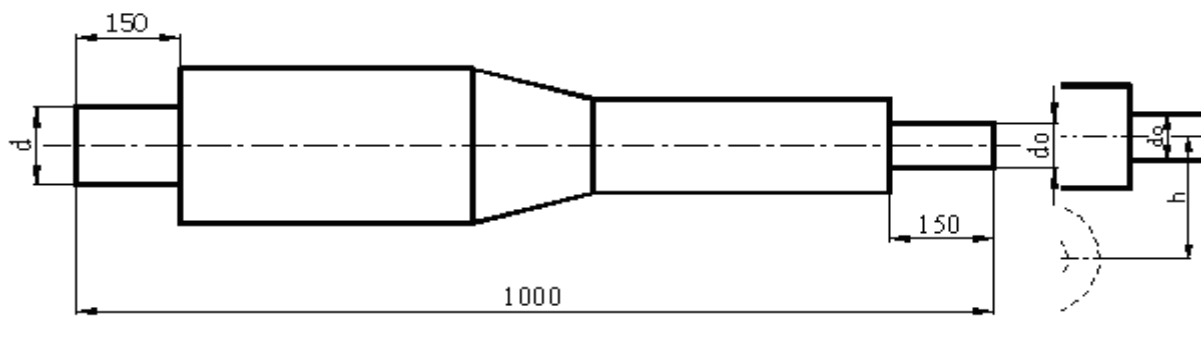
Fő cső		Leágazó méretei NO1																	
NO	Acél cső	20	25	32	40	50	65	80	100	125	150	200	250	300	350	400	450	500	
20	26,9x2,3	140																	
25	33,7x2,3	140	140																
32	42,4x2,6	150	150	160															
40	48,3x2,6	150	150	160	160														
50	60,3x2,9	160	160	170	170	180													
65	76,1x2,9	170	170	180	180	180	190												
80	88,9x3,2	180	180	200	200	200	200	210											
100	114,3x3,3	220	220	230	230	230	240	250	280										
125	139,7x3,6	250	250	260	260	260	270	280	300	320									
150	168,3x4,0		270	280	280	280	300	300	330	330	350								
200	219,1x4,5		300	310	310	320	330	340	360	370	390	420							
250	273,0x5,0			370	370	380	380	390	410	420	430	470	520						
300	323,9x5,6				400	410	410	420	440	450	460	500	540	570					
350	355,6x5,6					430	440	450	470	480	500	530	570	600	630				
400	406,4x6,3						470	480	500	510	520	560	600	620	660	700			
450	457,2x6,3							480	500	510	520	560	600	620	660	700	700		
500	508,0x6,3								540	550	560	600	650	670	700	740	740	800	

## P-IDOM



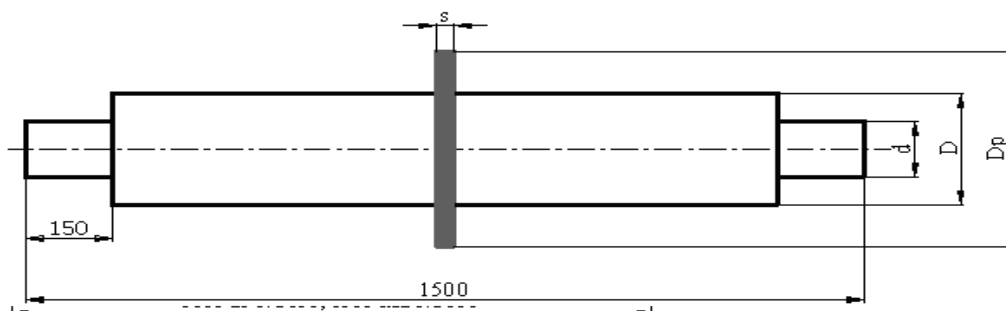
Fő cső		Leágozó méretei NO1																
NO	Acél cső dxs mm	20	25	32	40	50	65	80	100	125	150	200	250	300	350	400	450	500
20	26,9x2,3	200																
25	33,7x2,3	200	200															
32	42,4x2,6	210	210	220														
40	48,3x2,6	210	210	220	220													
50	60,3x2,9	218	218	228	228	235												
65	76,1x2,9	225	225	235	235	243	250											
80	88,9x3,2	235	235	245	245	253	260	270										
100	114,3x3,3	255	255	265	265	273	280	290	310									
125	139,7x3,6	268	268	278	278	285	293	303	323	375								
150	168,3x4,0		280	290	290	298	305	315	335	388	450							
200	219,1x4,5		313	323	323	330	338	348	368	420	483	500						
250	273,0x5,0			365	365	370	380	390	410	463	525	550	650					
300	323,9x5,6				390	400	405	415	435	488	550	550	655	700				
350	355,6x5,6					423	430	440	460	513	580	580	650	750	750			
400	406,4x6,3						460	470	500	550	600	600	700	750	800	850		
450	457,2x6,3							470	500	550	600	600	700	750	800	850	850	
500	508,0x6,3								530	580	640	680	750	800	850	900	900	980

## ELŐSZIGETELT SZŰKITŐIDOM



Fő cső		Szűkített cső NO															
NO	Acél cső dxs mm	20	25	32	40	50	65	80	100	125	150	200	250	300	350	400	450
25	33,7x2,3	x															
32	42,4x2,6	x	x														
40	48,3x2,6	x	x	x													
50	60,3x2,9	x	x	x	x												
65	76,1x2,9		x	x	x	x											
80	88,9x3,2			x	x	x	x										
100	114,3x3,3				x	x	x	x									
125	139,7x3,6					x	x	x	x								
150	168,3x4,0						x	x	x	x							
200	219,1x4,5							x	x	x	x						
250	273,0x5,0								x	x	x	x					
300	323,9x5,6									x	x	x	x				
350	355,6x5,6										x	x	x	x			
400	406,4x6,3											x	x	x	x		
450	457,2x6,3												x	x	x	x	
500	508,0x6,3													x	x	x	x

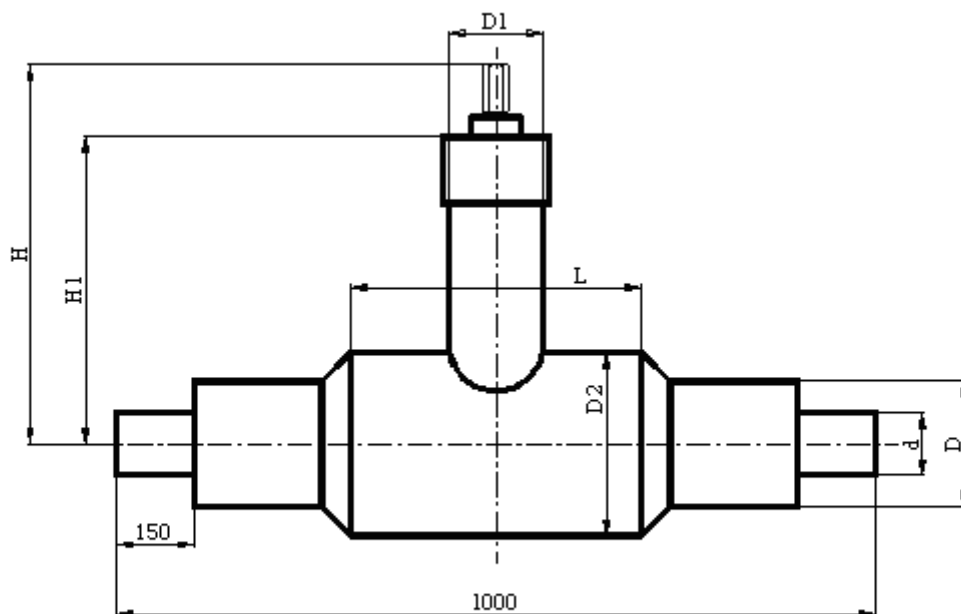
## ELŐSZIGETELT FIXPONT



NO	Acél cső dxs mm	Acél lemez Dpxs mm
20	26,9x2,3	215x10
25	33,7x2,3	215x10
32	42,4x2,6	215x15
40	48,3x2,6	215x15
50	60,3x2,9	215x15
65	76,1x2,9	240x15
80	88,9x3,2	260x15
100	114,3x3,3	300x20
125	139,7x3,6	350x20
150	168,3x4,0	380x20
200	219,1x4,5	415x20
250	273,0x5,0	500x25
300	323,9x5,6	600x25
350	355,6x5,6	730x25
400	406,4x6,3	800x30
450	457,2x6,3	830x30
500	508,0x6,3	860x30



## ELŐSZIGETELT ELZÁRÓ SZERELVENY



NO	Acél cső dxs mm	Köpenycső D1 mm	Köpenycső D2xL mm	Magaság H H mm	Magaság H1 H1 mm
20	26,9x2,3	110	125x300	403	340
25	33,7x2,3	110	125x300	407	340
32	42,4x2,6	110	140x300	411	350
40	48,3x2,6	110	140x300	414	350
50	60,3x2,9	110	160x300	420	360
65	76,1x2,9	110	180x300	428	370
80	88,9x3,2	110	200x500	434	380
100	114,3x3,3	125	250x500	447	400
125	139,7x3,6	125	280x500	460	400
150	168,3x4,0	125	315x500	474	420
200	219,1x4,5	180	400x500	560	500
250	273,0x5,0	180	450x600	595	540
300	323,9x5,6	180	500x600	660	600





## PURLEN®-A ELŐSZIGETELT DUPLA CSÖVEK



A **PURLEN®-A DUPLA** csőrendszerben két haszoncső (az előremenő és a visszatérő vezeték) vertikálisan van elhelyezve egy köpenycsőben, ami nagymértékben csökkenti a hő veszteségeket.

A hőveszteség 20-30%-kal kisebb a szimpla csövekhez képest. Így kisebb építési költséggel nagyobb hőmegtakarítás érhető el. A szigetelés minősége megfelel az erősített szigetelési osztályba tartozó szimpla csövekhez.

A haszoncső lehet acélcső, horganyzott acélcső, PP-R cső, poliészter vagy más cső. Csőméretek DN 25-től DN 125-ig terjednek.

A csöveket 6 m vagy 12 m szállakban gyártjuk, méretre gyártunk megfelelő előszigetlet idomokat, mint például: ív idom, T-idom, szűkítő idom, fix pont, karmantyú és egyéb.

A csövek szerelése a fektetési árokban úgy történik, hogy a két cső merőlegesen helyezkedjen el egymáshoz képest, az alsó csőnek kell az előremenőnek lennie.

## HŐVESZTSÉGEK

A hőveszteség kiszámításának alapadatai:

1. előremenő víz hőmérséklet 90°C
2. visszatérő víz hőmérséklet 70°C
3. cső földbefektetésének mélysége min. 700 mm
4. PUR hővezető tényező lamda < 0,028 W/mK
5. két cső közötti távolság 150 mm
6. hőveszteségek 1 m vezetékre (2m csőre) vonatkoznak ill. 1 m dupla csőre

Standard szigetelés	méret	26,9/90	33,7/90	42,4/110	48,3/110	60,3/125
	W/m	19,4	23,6	24,2	27,7	30,9
1 x növelt	méret	26,9/110	33,7/110	42,4/125	48,3/125	60,3/140
	W/m	16,7	19,7	21,4	24,1	27,2
2 x növelt	méret	26,9/125	33,7/1125	42,4/140	48,3/140	60,3/160
	W/m	15,3	17,8	19,5	21,8	23,6
Dupla csőrendszer	méret	2x26,9/125	2x33,7/140	2x42,4/160	2x48,3/160	2x60,3/200
	W/m	13,5	15,1	16,4	19,7	19,3

Standard szigetelés	méret	76,1/140	88,9/160	114,3/200	139,7/225
	W/m	36,7	37,8	39,5	45,7
1 x növelt	méret	76,1/160	88,9/180	114,3/225	139,7/250
	W/m	30,4	31,8	33,2	38,3
2 x növelt	méret	76,1/180	88,9/200	114,3/250	139,7/280
	W/m	26,4	28,0	29,1	32,6
Dupla csőrendszer	méret	2x76,1/225	2x88,9/250	2x114,3/315	2x139,7/400
	W/m	23,0	26,3	26,5	24,6

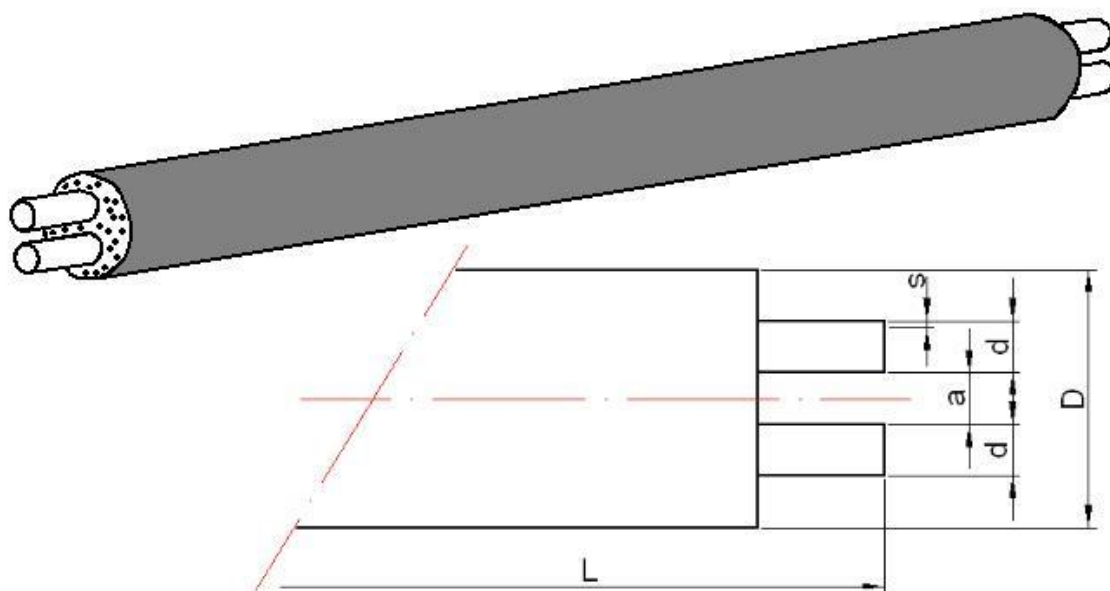
A hőveszteségek értéke 25 éves időszakra azon feltétellel, hogy a rendszer 5.700 órát működik évente és az energia ára 0,06 €/KWh.

Standard szigetelés	méret	26,9/90	33,7/90	42,4/110	48,3/110	60,3/125
	€	182	222	226	259	287
1 x növelt	méret	26,9/110	33,7/110	42,4/125	48,3/125	60,3/140
	€	155	183	198	223	249
2 x növelt	méret	26,9/110	33,7/110	42,4/125	48,3/125	60,3/140
	€	141	164	179	199	215
Dupla csőrendszer	méret	2x26,9/125	2x33,7/140	2x42,4/160	2x48,3/16	2x60,3/200
	€	126	138	150	180	174

Standard szigetelés	méret	76,3/140	88,9/160	114,3/200	139,7/225
	€	337	345	357	412
1 x növelt	méret	76,3/160	88,9/180	114,3/225	139,7/250
	€	277	287	297	341
2 x növelt	méret	76,3/180	88,9/200	114,3/250	139,7/280
	€	239	251	259	288
Dupla csőrendszer	méret	2x76,3/225	2x88,9/250	2x114,3/315	2x139,7/400
	€	207	236	237	218

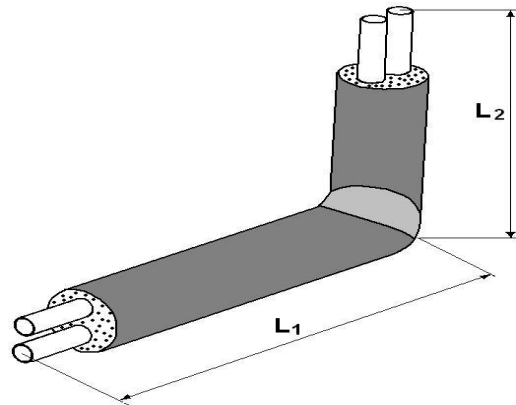
A hőveszteséget és ennek értékét minden egyes projektre külön ki kell számolni, a tényleges paraméterek függvényében.

## ELŐSZIGETETLT DUPLA CSÖVEK



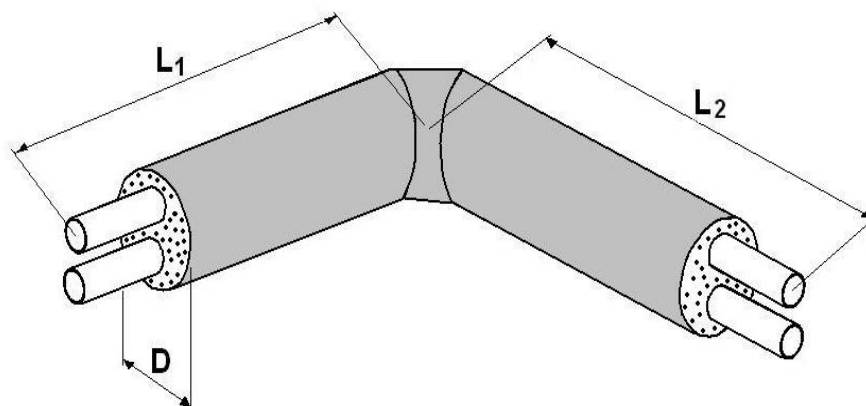
NO	Acél cső d mm	Falvastagság s	Távolság haszoncső között a mm	Átmérő köpenycső D mm	Tömeg Kg/m	Víz tömeg l/m
20	26,9+26,9	2,3	19	125	4,7	0,8
25	33,7+33,7	2,6	19	140	6,4	1,2
32	42,4+42,4	2,6	19	160	8,0	2,2
40	48,3+48,3	2,6	19	160	8,8	3,0
50	60,3+60,3	2,9	20	200	12,5	4,6
65	76,1+76,1	2,9	20	225	15,5	7,8
80	88,9+88,9	3,2	25	250	19,3	10,8
100	114,3+114,3	3,6	25	315	28,6	17,8
125	139,7+139,7	3,6	30	400	38,8	27,6

## ELŐSZIGETETLT DUPLACSÖVES ÍVIDOM (HÁZBEÁLLÓ ÍV)



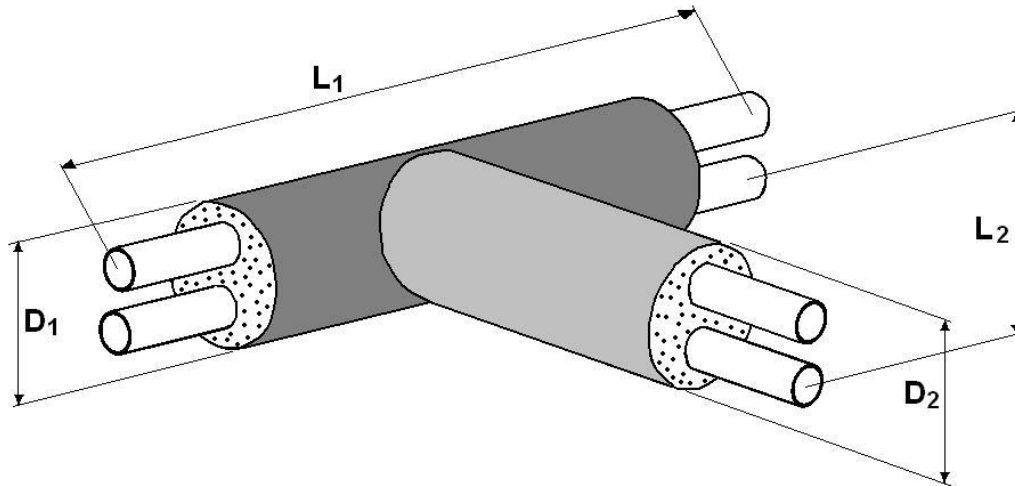
NO	Acél cső d mm	Falvastagság s	Távolság haszoncső között a mm	Átmérő köpenycső D mm	Hosszúság L <sub>1</sub> x L <sub>2</sub> m
20	26,9+26,9	2,3	19	125	1 x 1
25	33,7+33,7	2,6	19	140	1 x 1
32	42,4+42,4	2,6	19	160	1 x 1
40	48,3+48,3	2,6	19	160	1 x 1
50	60,3+60,3	2,9	20	200	1 x 1
65	76,1+76,1	2,9	20	225	1 x 1
80	88,9+88,9	3,2	25	250	1 x 1
100	114,3+114,3	3,6	25	315	1 x 1
125	139,7+139,7	3,6	30	400	1,2 x 1,2

## ELŐSZIGETETLT DUPLACSÖVES ÍVIDOM



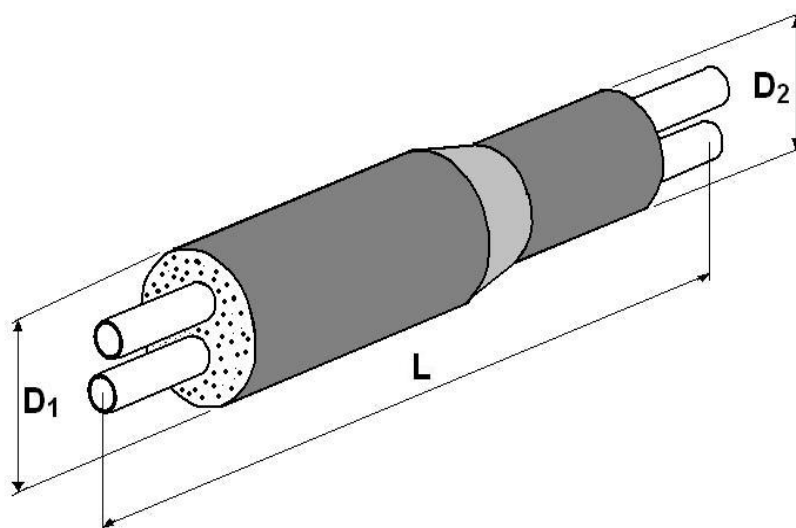
NO	Acél cső d mm	Falvastagság s	Távolság haszoncső között a mm	Átmérő köpenycső D mm	Hosszúság L <sub>1</sub> x L <sub>2</sub> m
20	26,9+26,9	2,3	19	125	1 x 1
25	33,7+33,7	2,6	19	140	1 x 1
32	42,4+42,4	2,6	19	160	1 x 1
40	48,3+48,3	2,6	19	160	1 x 1
50	60,3+60,3	2,9	20	200	1 x 1
65	76,1+76,1	2,9	20	225	1 x 1
80	88,9+88,9	3,2	25	250	1 x 1
100	114,3+114,3	3,6	25	315	1 x 1
125	139,7+139,7	3,6	30	400	1,2 x 1,2

## T-IDOM – DUPLACSÖVES



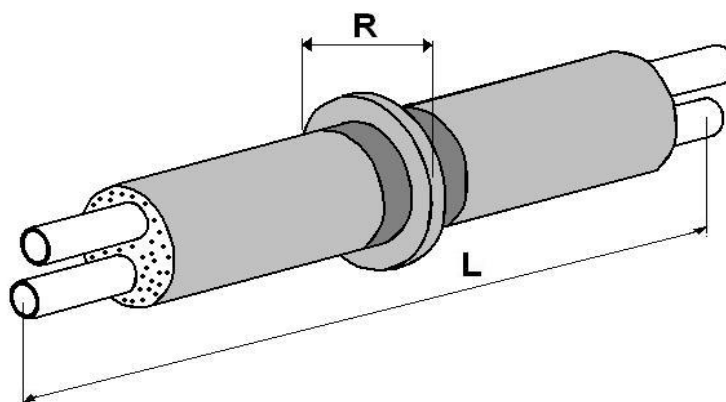
Fő cső mm	Leágazás tól-ig mm	Fal vastagság mm
26,9+26,9/125	26,9+26,9/125 - 26,9+26,9/125	2,3
33,7+33,7/140	26,9+26,9/125 - 33,7+33,7/140	2,6
42,4+42,4/160	26,9+26,9/125 - 42,4+42,4/160	2,6
48,3+48,3/160	26,9+26,9/125 - 48,3+48,3/160	2,6
60,3+60,3/200	26,9+26,9/125 - 60,3+60,3/200	2,9
76,1+76,1/225	26,9+26,9/125 - 76,1+76,1/225	2,9
88,9+88,9/250	26,9+26,9/125 - 88,9+88,9/250	3,2
114,3+114,3/315	26,9+26,9/125 - 114,3+114,3/315	3,6
139,7+139,7/400	26,9+26,9/125 - 139,7+139,7/400	4,0

## ELŐSZIGETETELT DUPLACSÖVES SZŰKITŐIDOM



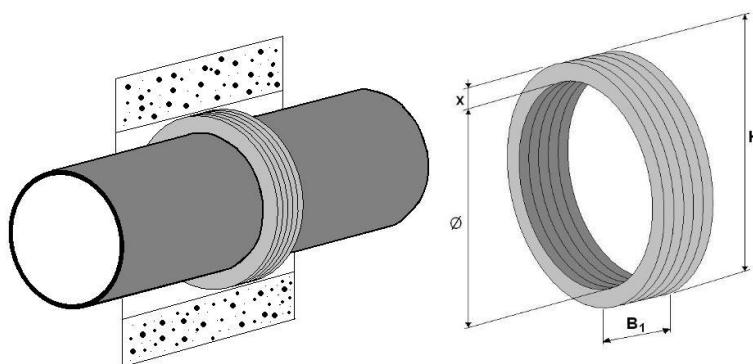
NO 1	Acél cső d 1 mm	Átmérő köpenycső D 1 mm	Acél cső d 2 mm	NO 2	Átmérő köpenycső D mm	Hosszúság L mm
25	33,7+33,7	140	26,9+26,9	20	125	1000
32	42,4+42,4	160	33,7+33,7	25	140	1000
40	48,3+48,3	160	42,4+42,4	32	160	1000
50	60,3+60,3	200	48,3+48,3	40	160	1000
65	76,1+76,1	225	60,3+60,3	50	200	1000
80	88,9+88,9	250	76,1+76,1	65	225	1000
100	114,3+114,3	315	88,9+88,9	80	250	1000
125	139,7+139,7	400	114,3+114,3	100	315	1500

## ELŐSZIGETETELT FIXPONT



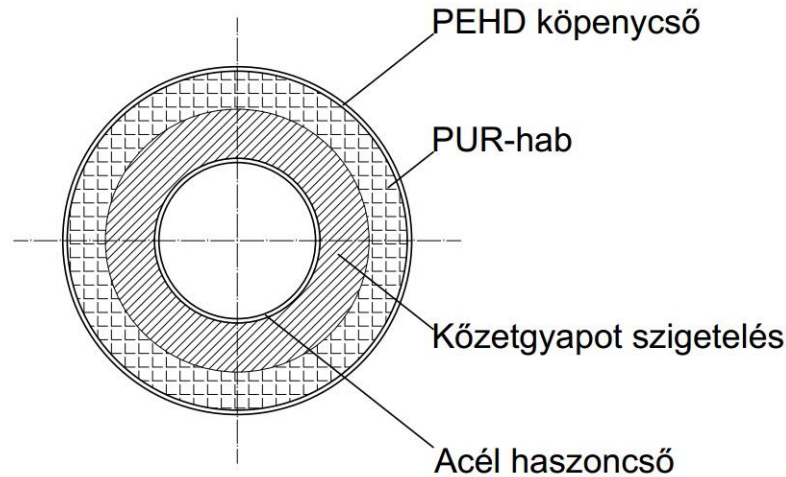
NO	Acél cső d mm	Falvastagság s	Távolság haszoncső között a mm	Átmérő köpenycső D mm	Hosszúság L m	Átmérő R mm	Vastagság X mm
20	26,9+26,9	2,3	19	125	2000	230	16
25	33,7+33,7	2,6	19	140	2000	250	18
32	42,4+42,4	2,6	19	160	2000	270	20
40	48,3+48,3	2,6	19	160	2000	270	20
50	60,3+60,3	2,9	20	200	2000	310	20
65	76,1+76,1	2,9	20	225	2000	335	25
80	88,9+88,9	3,2	25	250	2000	365	25
100	114,3+114,3	3,6	25	315	2000	450	25
125	139,7+139,7	3,6	30	400	2000	560	30

## FALÁTVEZETŐ GUMIGYÜRÜ



PEHD-cső Ø mm	Tömítő – falátvezető gumigyűrű			
	Ø mm	H m	x mm	B <sub>1</sub> Mm
125	122	158	18	50
140	137	173	18	50
160	155	191	18	50
180	173	209	18	50
220	193	229	18	50
225	219	255	18	50
250	245	181	18	50
280	273	309	18	50
315	306	342	18	50
355	340	376	18	50
400	382	418	18	50
450	430	466	18	50
500	475	511	18	50
560	535	571	18	50

## Rendszerleírás PURLEN®-A gőzvezetékhez



**Előszigetelt csövek előszigetelt csővezetékhez, 180°C gőz közeghez, EN253 szerint gyártva.**

### **1. Haszoncső:**

Varrat nélküli acélcsőből, EN 10216-2 szabvány szerint, P235GH anyagminőségben.

Tulajdonságok:

- anyagszám: 1.0345
- folyáshatár Re:  $\geq 235$  MPa
- szakítószilárdság Rm: 360-480 MPa
- sűrűség: 7.850 kg/m<sup>3</sup>

A csővégek hegesztésre elő vannak készítve.

### **2. Hőszigetelés:**

Kétrétegű hőszigetelés 180°C-ig való hőellenállással. Első réteg szálás ásványgyapot szigetelés, második réteg kétkomponenses poliuretán (PUR) habból - poliol és izocianátból készül.

Tulajdonságok:

I.) Ásványgyapot szigetelés alumínium kasírozással

- hővezető képessége 180°C: 0,058 W/m\*°K
- felső alkalmazási határhőmérséklet: 500°C

Az ásványgyapot szigetelés tekercestl csőhéj, koncentrikus szálrendezésű, nem éghető ásványgyapot csőszigetelés, amely hőszigetelésre szolgál. A szigetelés burkolata üvegszállal megerősített alumínium fóliából készül.

## II.) PUR-hab szigetelés

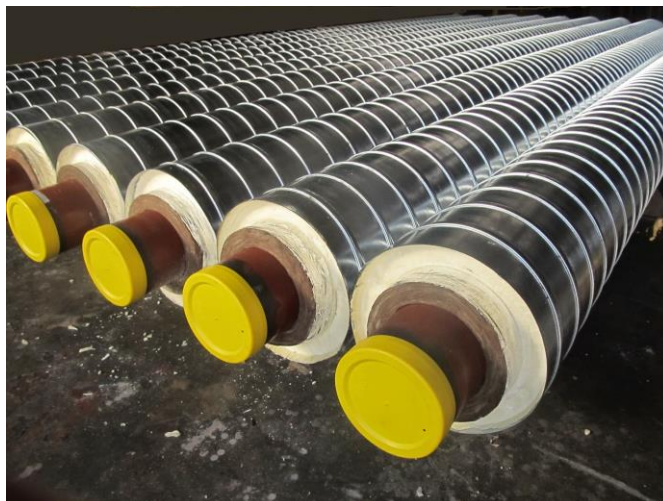
- hővezető képessége 50°C: 0,028 W/m\*K
- felső alkalmazási határhőmérséklet: 130°C
- sűrűsége:  $\geq 60 \text{ kg/m}^3$
- habcella átmérő:  $\leq 0,5 \text{ mm}$

## 3. Köpenycső:

Nagsűrűségű PEHD- ből, legalább PE80. ből EN ISO 12162- szabvány szerint. A cső belső felülete KORONA eljárással van érdesítve, a PUR-hab tökéletes tapadásáért.

Tulajdonságok:

- Young modulus E: 950 MPa
- sűrűség: 980 kg/m<sup>3</sup>



## Előszigetelt csövek termálvízhez PURLEN® - A

Az előszigetelt polietilén PE csöveket a következő területekre tudjuk felhasználni:

- Használati melegvíz szállításra +50°C- ig
- Egyéb közegek szállítására +50°C- ig

Haszoncső, közeg szállításhoz PE-ből.

PE idomok készítését vállaljuk Ø 450 mm- ig.

Az előszigetelt polipropilén PP-R csöveket a következő területekre tudjuk felhasználni:

- Távfűtésre +90°C- ig
- HMV használati melegvíz szállításra
- Geotermikus energia szállítására

Haszoncső, közeg szállításhoz PP-R, PP-RCT.

Az előszigetelt üvegszál erősítésű műanyag GRP csöveket a következő területekre tudjuk felhasználni:

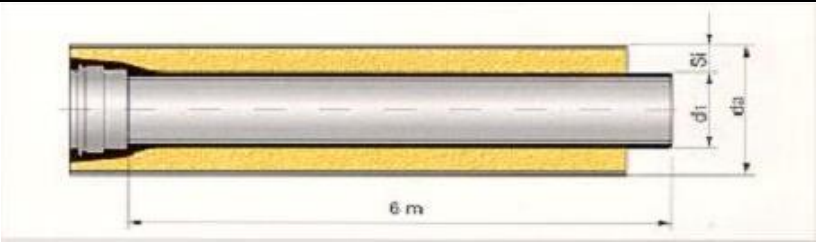
- Távfűtésre +120°C- ig
- HMV használati melegvíz szállításra
- Geotermikus energia szállítására

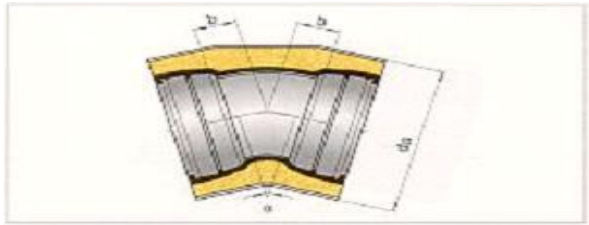
Haszoncső, közeg szállításhoz GRP.

Külső köpenycső nagysűrűségű polietilénből.

Hőszigetelés, kemény PUR habbal,  $\lambda=0,028$  W/mK hővezető tényezővel.



<b>ELŐSZIGETELT DUKTIL (GG ÖNTÖTTVAS) CSŐ</b> TYTON csatlakozási típus						
	Haszoncső DUKTIL (GG öntöttvas) cső. Nagysűrűségű polietilén PEHD köpenycső. A szigetelés kemény PUR hab.	DN	méret (mm)			súly (kg)
		da	d1	Si	1 cev	1 m cev
	80	180	98	41	108	18
	100	200	118	41	129	21,5
	125	225	144	40,5	159	26,5
	150	250	170	40	195	32,5
	200	315	222	46,5	261	44
	250	400	274	63	366	61
	300	450	326	62	456	76

							<b>ELŐSZIGETELT DUKTIL (GG ÖNTÖTTVAS) ÍVIDOM</b> TYTON csatlakozási típus					
		méret b (mm)					súly (kg)					
		típus/ $\alpha$ (°)					típus/ $\alpha$ (°)					
		MMK			MMQ	MMK			MMQ			
DN/da		11	22	30	45	90	11	22	30	45	90	DUKTIL (GG öntöttvas) ív. PUR habos szigetelés nagysűrűségű polietilén PEHD köpenycsőben.
80	180	30	40	45	55	100	11	11	11	11,5	18	
100	200	35	45	50	65	125	13	13,5	13,5	14,5	16	
125	225	35	50	55	75	150	16	16,5	17,5	18,5	21	
150	250	40	55	65	85	175	20	21	22	23,5	28	
200	315	45	65	80	110	225	29	30,5	32	35	43	
250	400	50	75	95	130	280	40	43,5	45,5	50,5	64	
300	450	60	90	110	155	330	50	55,5	59,5	77	87	

Egyéb haszoncsövek (PVC, PEHD, PP-R, KO, horganyzott, ... ) szigetelését is végezzük.