

PURLEN d.o.o.

**KATALOG PROIZVODOV
PURLEN-A**

Lendava, 03.01.2022

Tvrtka PURLEN d.o.o.

Tvrtka PURLEN d.o.o. Lendava nastavlja više od 40 godina tradiciju proizvodnje izolacijskih materijala iz poliuretanske pjene. Sami počeci izlaze iz razdoblja pod vodstvom tadašnjeg poduzeća GORENJE – VARSTROJ Lendava.

Jedini smo slovenski proizvođač proizvoda iz poliuretanske pjene za sisteme daljinskog grijanja.

Vodeći proizvodni program su predizolirane cijevi pod proizvodnim i trgovačkim imenom PURLEN – A koje su predviđene za daljinski sistem grijanja.

Dodatni program predstavlja izolacijske plašteve PURLEN – Alu, koji se upotrebljavaju za izolaciju industrijskih toplovoda a isto tako za individualne objekte.

Izvodimo i druge vrste izolacije na području toplotne i rasladne tehnike sa ulijevanjem i ubrizgavanjem poliuretanske pjene na licu mjesta.

Prema vođenim evidencijama na području bivše Jugoslavije iz naše proizvodnje, ugrađeno je preko 1,8 miliona predizoliranih cijevi i više od 400.000 fazonskih komada.

Sistem daljinskog grijanja

PURLEN-A

Cijevi S (standard)

Cijevi E (extra)

Koljeno

Koljeno kratko

Paralelni T-komad

Etažni T-komad

Reducirani komad

Fiksna točka

Zaporna armatura

Uputstvo za projektiranje i

montažu

Certifikat



Daljinski sistem grijanja PURLEN – A

Cijevni sistem daljinskog grijanja PURLEN – A je sastavljen od ravnih cijevi i fazonskih komada i namjenjen je za razvod tople vode do 150 °C (vrućevod, parni cjevovod: odnosno do +200 °C kao posebna izvedba – sistem dvoslojne izolacije.)

Proizvodnja predizoliranih cijevi i pripadajućih fazonskih komada za transport tople vode je po standardu EN 253.

1. Cijev za protok medija

- crna čelična cijev po standardu EN 10217-1 kvaliteta P235TR1
- crna čelična cijev po standardu EN 10217-2 kvaliteta P235GH TC1
- crna čelična cijev po standardu EN 10216-2 kvaliteta P235GH TC1

Svi naši proizvodi su pripremljenim krajevima za zavarivanje prema DIN EN ISO 9692-1. Koljena do DN65 radimo sa radijem R=3D. Koljena DN 65 i više radimo sa radijem R=1,5D po DIN EN 10220 ili DIN EN 10253-2.

Prema standardima EN 10217-1, EN 10217-2, EN 10216-1, EN 10216-2, EN 10204, DIN EN ISO 9692-1, DIN EN 10220, DIN EN 10253-2.

Unutranja cijev za protok medija može biti po potrebi isto iz drugog materijala (cijev – pocinčana, Cu, PA ili PP...)

2. Vanjski plašt – zaštitni:

- Polietilen visoke gustoće (PEHD) materijal po DIN 8075, potpuno vodonepropustan sa unutrašnjom obradom (KORONA) za postizanje čvrstog povezivanja sa izolacijom

Prema standardima EN ISO 12162.

Po potrebi vanjski zaštitni plašt moguć je iz drugog odgovarajućeg materijala (spiro cijev iz AL–Lima ili iz Zn-Lima, PP ili PA, PVC...)

3. Izolacijski materijal:

Prema standardima EN 253, EN 448, EN 488, EN 489, EN 10204.

- Tvrdi poliuretanski pjena (poliol+izocionat) za temperaturno područje do 140 °C sa trajnim opterećenjem.

Minimalna gustoća:	>60 kg/m ³
Veličina ćelija:	max. 0,5 mm
Toplotna provodljivost kod 50 °C:	≤0,026 W/mK

- Posebna izvedba do +200°C – vrućevod i parni cjevovod
Dvoslojna izolacija sa prvim slojem cijevaka iz mineralne vune kaširane na AL – foliji. Drugi sloj je poliuretanska pjena prema gore spomenutim karakteristikama.

4. Nadzor detekcije vlage:

Kod proizvodnje predizoliranih cijevi PURLEN –A upotrebljavamo dva sistema kontrole vlažnosti izolacije:

- nordijski sistem (2x bakreni vodič 1,5 mm²)
- sistem BRANDES (crveni vodič 1x CrNi perforiran Ø1,1mm/0,5mm²; zeleni vodič 1x Cu izoliran Ø1,3mm/0,8mm²)

5. Sistem izolacije spojnih mjesta:

- vodonepropusna spojnica
- Prema standardima EN 489.

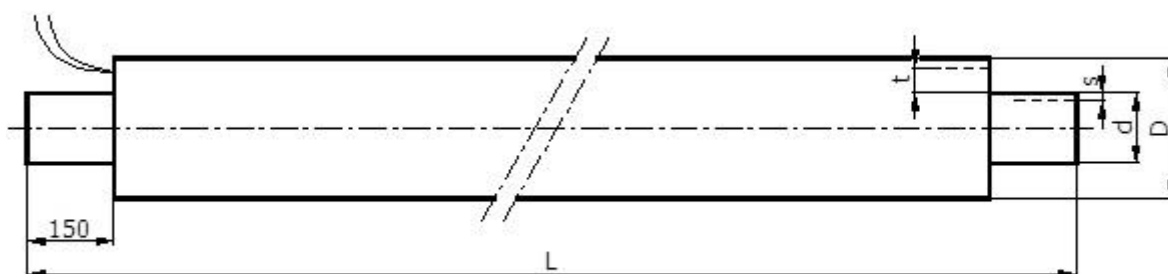
6. Naša tvrtka ima certifikat ISO 9001:2015 i radi u skladu sa standardom.

Za sve naše proizvode vrijedi u postupku proizvodnje djelotvoran plan osiguranja kvalitete QA Plan, kojim su obuhvaćene sve aktivnosti, posebice: nabava, proizvodnja, laboratorijsko ispitivanje, skladištenje, pakiranje, rukovanje i prijevoz. Uz isporuke dostavljamo i relevantne Potvrde o preuzimanju u skladu s DIN EN 10204-3.1.

7. Standardi koje koristimo za isporuku predizolirane opreme i fittinga:

- osnovni zahtjevi prema EN 253:2009
- kvalifikacija proizvoda i ispitivanje prema EN 253:2009 (Anex D - Tablice D.3 i D.4;)
- priprema za zavarivanje prema DIN EN ISO 9692-1
- stanje površine metala prema ISO 8501-1 (EN 253:2009; 4.2.4)
- struktura ćelija PUR pjene prema EN ISO 4590:2002 (EN 253:2009; 5.3.2.2.)
- toplinska vodljivost prema ISO 8497:1996 (EN 253:2009; 5.3.5.)
- ispitivanje padom mase prema ISO 3127:1994 (EN 253:2009)
- jezgrena sirova gustoća prema ISO 845:1998 (EN 253:2009; 5.3.3)
- tlačna čvrstoća prema ISO 844:2004 (EN 253:2009; 4.4.4.)
- svjedodžba o preuzimanju prema DIN EN 10204-3.1.

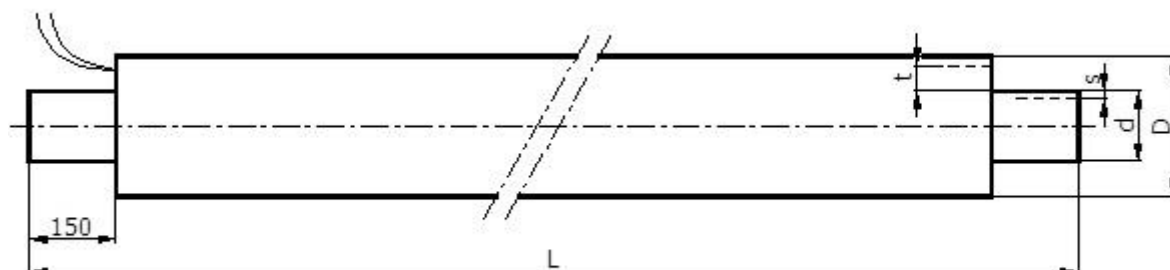
PREDIZOLIRANE CIJEVI ZA GRIJANJE I SANITARNU TOPLU VODU SA STANDARDNOM IZOLACIJOM tip Serija1



	DN	Čelična cijev dxs mm	Standardna dužina m	Debljina izolacije			Količina vode l/m
				D mm	t mm	teža kg/m	
Cijevi za grijanje	20	26,9x2,3	6	90	29	2,8	0,37
	25	33,7x2,3	6	90	26	3,0	0,76
	32	42,4x2,6	6	110	31	4,1	1,09
	40	48,3x2,6	6/12	110	28	4,5	1,46
	50	60,3x2,9	6/12	125	29	5,9	2,33
	65	76,1x2,9	6/12	140	29	7,3	3,88
	80	88,9x3,2	6/12	160	32	9,3	5,35
	100	114,3x3,3	6/12	200	39	13,4	9,01
	125	139,7x3,6	6/12	225	39	16,4	13,79
	150	168,3x4,0	12	250	36	21,2	20,18
	200	219,1x4,5	12	315	42	31,5	34,67
	250	273,0x5,0	12	400	56	45,8	54,33
	300	323,9x5,6	12	450	55	59,2	76,80
	350	355,6x5,6	12	500	63	67,4	93,16
	400	406,4x6,3	12	560	66	85,7	121,80
450	457,2x6,3	12	560	41	90,5	155,25	
500	508,0x6,3	12	630	49	104,1	192,75	
Cijevi za sanitarnu vodu	1/2"	21,3x2,65	6	90	31	2,5	0,20
	3/4"	21,3x2,65	6	90	29	2,8	0,37
	1"	33,7x3,25	6	90	26	3,6	0,58
	5/4"	42,4x3,25	6	110	31	4,7	1,01
	6/4"	48,3x3,25	6	110	28	5,2	1,37
	2"	60,3x3,65	6	125	29	6,9	2,21
	2,5"	76,1x3,65	6	140	29	8,6	3,72
	3"	88,9x4,05	6	160	32	11,0	5,13
	4"	114,3x4,5	6	200	39	15,8	8,71

Označavanje: Cijev DN/D

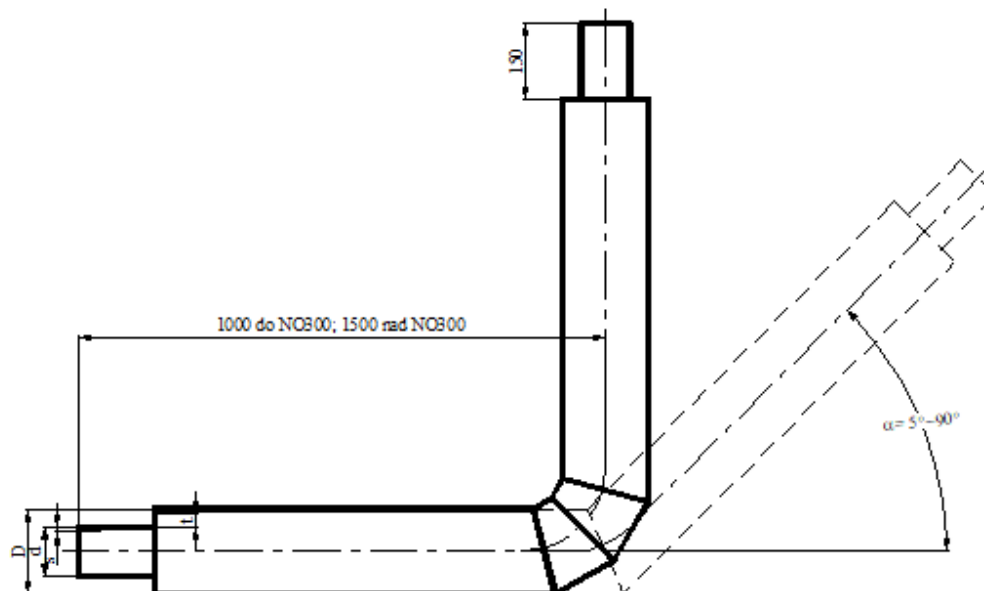
PREDIZOLIRANE CIJEVI ZA GRIJANJE I SANITARNU TOPLU VODU SA POVEĆANOM IZOLACIJOM tip Serija2



	DN	Čelična cijev dxs mm	Standardna dužina m	Debljina izolacije			Količina vode l/m
				D mm	t mm	teža kg/m	
Cijevi za grijanje	20	26,9x2,3	6	110	39	3,2	0,37
	25	33,7x2,3	6	110	35	3,4	0,76
	32	42,4x2,6	6	125	38	4,5	1,09
	40	48,3x2,6	6/12	125	35	4,9	1,46
	50	60,3x2,9	6/12	140	37	6,3	2,33
	65	76,1x2,9	6/12	160	39	7,9	3,88
	80	88,9x3,2	6/12	180	42	9,9	5,35
	100	114,3x3,3	6/12	225	51	14,6	9,01
	125	139,7x3,6	6/12	250	50	17,7	13,79
	150	168,3x4,0	6/12	280	51	23,0	20,18
	200	219,1x4,5	6/12	355	61	34,3	34,67
	250	273,0x5,0	6/12	450	80	50,4	54,33
	300	323,9x5,6	6/12	500	79	64,5	76,80
	350	355,6x5,6	6/12	560	91	74,6	93,16
	400	406,4x6,3	6/12	630	99	94,9	121,80
450	457,2x6,3	6/12	630	75	99,7	155,25	
500	508,0x6,3	6/12	710	87	116,2	192,75	
Cijevi za sanitarnu vodu	1/2"	21,3x2,65	6	110	42	2,9	0,20
	3/4"	21,3x2,65	6	110	39	3,2	0,37
	1"	33,7x3,25	6	110	36	4,1	0,58
	5/4"	42,4x3,25	6	125	38	5,1	1,01
	6/4"	48,3x3,25	6	125	35	5,5	1,37
	2"	60,3x3,65	6	140	36	7,3	2,21
	2,5"	76,1x3,65	6	160	38	9,2	3,72
	3"	88,9x4,05	6	180	41	11,6	5,13
	4"	114,3x4,5	6	225	51	16,9	8,71

Označavanje: Cijev DN/D

KOLJENO

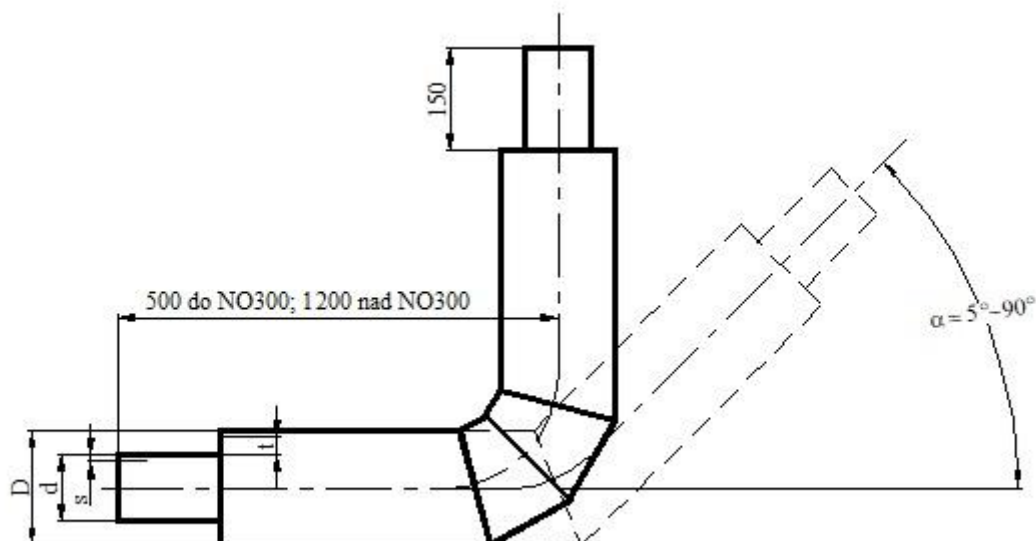


	DN	Čelična cijev dxs mm	Debljina izolacije Serija1			Debljina izolacije Serija2		
			D mm	t mm	teža kg	D mm	t mm	teža kg
Cijevi za grijanje	20	26,9x2,3	90	29	5,6	110	39	6,4
	25	33,7x2,3	90	26	6,0	110	35	6,8
	32	42,4x2,6	110	31	8,2	125	38	9,0
	40	48,3x2,6	110	28	9,0	125	35	9,8
	50	60,3x2,9	125	29	11,8	140	37	12,6
	65	76,1x2,9	140	29	14,6	160	39	15,8
	80	88,9x3,2	160	32	18,6	180	42	19,8
	100	114,3x3,3	200	39	26,8	225	51	29,2
	125	139,7x3,6	225	39	32,8	250	50	35,4
	150	168,3x4,0	250	36	42,4	280	51	46,0
	200	219,1x4,5	315	42	63,0	355	61	68,6
	250	273,0x5,0	400	56	91,6	450	80	100,8
	300	323,9x5,6	450	55	118,4	500	79	129,0
	350	355,6x5,6	500	63	202,2	560	91	224,0
	400	406,4x6,3	560	66	257,1	630	99	285,0
450	457,2x6,3	560	41	271,5	630	75	299,0	
500	508,0x6,3	630	49	312,3	710	87	348,5	
Cijevi za sanitarnu vodu	1/2"	21,3x2,65	90	31	5,0	110	42	5,8
	3/4"	21,3x2,65	90	29	5,6	110	39	6,4
	1"	33,7x3,25	90	26	7,2	110	36	8,2
	5/4"	42,4x3,25	110	31	9,4	125	38	10,2
	6/4"	48,3x3,25	110	28	10,4	125	35	11,0
	2"	60,3x3,65	125	29	13,8	140	36	14,6
	2,5"	76,1x3,65	140	29	17,2	160	38	18,4
	3"	88,9x4,05	160	32	22,0	180	41	23,2
	4"	114,3x4,5	200	39	31,6	225	51	33,8

Označavanje: Koljeno Serija1 ili Serija2 DN/D, α

DN [mm] nazivni otvor (prečnik) cijevi, α[°C] ugao skretanja

KOLJENO KRATKO

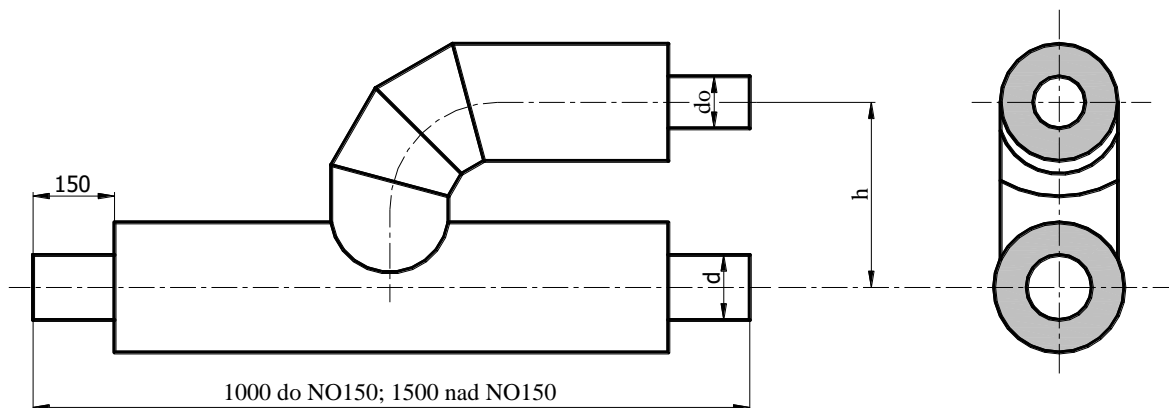


	DN	Čelična cijev dxs mm	Debljina izolacije S1			Debljina izolacije S2		
			D mm	t mm	teža kg	D mm	T Mm	teža kg
Cijevi za grijanje	20	26,9x2,3	90	29	2,8	110	39	3,2
	25	33,7x2,3	90	26	3,0	110	35	3,4
	32	42,4x2,6	110	31	4,1	125	38	4,5
	40	48,3x2,6	110	28	4,5	125	35	4,9
	50	60,3x2,9	125	29	5,9	140	37	6,3
	65	76,1x2,9	140	29	7,3	160	39	7,9
	80	88,9x3,2	160	32	9,3	180	42	9,9
	100	114,3x3,3	200	39	13,4	225	51	14,6
	125	139,7x3,6	225	39	16,4	250	50	17,7
	150	168,3x4,0	250	36	21,2	280	51	23,0
	200	219,1x4,5	315	42	31,5	355	61	34,3
	250	273,0x5,0	400	56	45,8	450	80	50,4
	300	323,9x5,6	450	55	59,2	500	79	64,5
	350	355,6x5,6	500	63	161,8	560	91	179,0
	400	406,4x6,3	560	66	205,7	630	99	227,8
450	457,2x6,3	560	41	217,2	630	75	239,3	
500	508,0x6,3	630	49	249,8	710	87	278,9	
Cijevi za sanitarnu vodu	1/2"	21,3x2,65	90	31	2,5	110	42	2,9
	3/4"	21,3x2,65	90	29	2,8	110	39	3,2
	1"	33,7x3,25	90	26	3,6	110	36	4,1
	5/4"	42,4x3,25	110	31	4,7	125	38	5,1
	6/4"	48,3x3,25	110	28	5,2	125	35	5,5
	2"	60,3x3,65	125	29	6,9	140	36	7,3
	2,5"	76,1x3,65	140	29	8,6	160	38	9,2
	3"	88,9x4,05	160	32	11,0	180	41	11,6
	4"	114,3x4,5	200	39	15,8	225	51	16,9

Označivanje: Koljeno kratko Serija1 ili Serija2 DN/D, α

DN [mm] nazivni otvor (prečnik) cijevi, α [°C] ugao skretanja

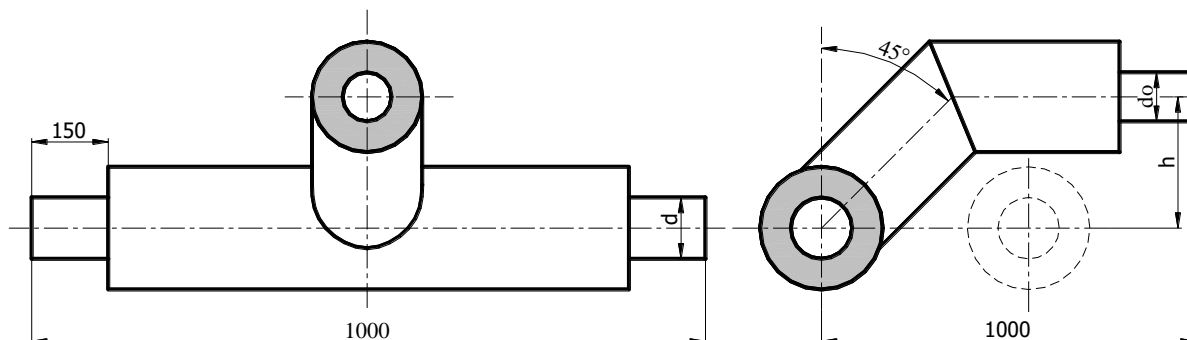
PARALELNI T-KOMAD



Glavna cijev		Priključak DN1																
DN	Čelična cijev d _x s mm	20	25	32	40	50	65	80	100	125	150	200	250	300	350	400	450	500
20	26,9x2,3	200																
25	33,7x2,3	200	200															
32	42,4x2,6	210	210	220														
40	48,3x2,6	210	210	220	220													
50	60,3x2,9	218	218	228	228	235												
65	76,1x2,9	225	225	235	235	243	250											
80	88,9x3,2	235	235	245	245	253	260	270										
100	114,3x3,3	255	255	265	265	273	280	290	310									
125	139,7x3,6	268	268	278	278	285	293	303	323	375								
150	168,3x4,0		280	290	290	298	305	315	335	388	450							
200	219,1x4,5		313	323	323	330	338	348	368	420	483	500						
250	273,0x5,0			365	365	370	380	390	410	463	525	550	650					
300	323,9x5,6				390	400	405	415	435	488	550	550	655	700				
350	355,6x5,6					423	430	440	460	513	580	580	650	750	750			
400	406,4x6,3						460	470	500	550	600	600	700	750	800	850		
450	457,2x6,3							470	500	550	600	600	700	750	800	850	850	
500	508,0x6,3								530	580	640	680	750	800	850	900	900	980

Označivanje: T-komad paralelni Serija1 ili Serija2 DN/DN1

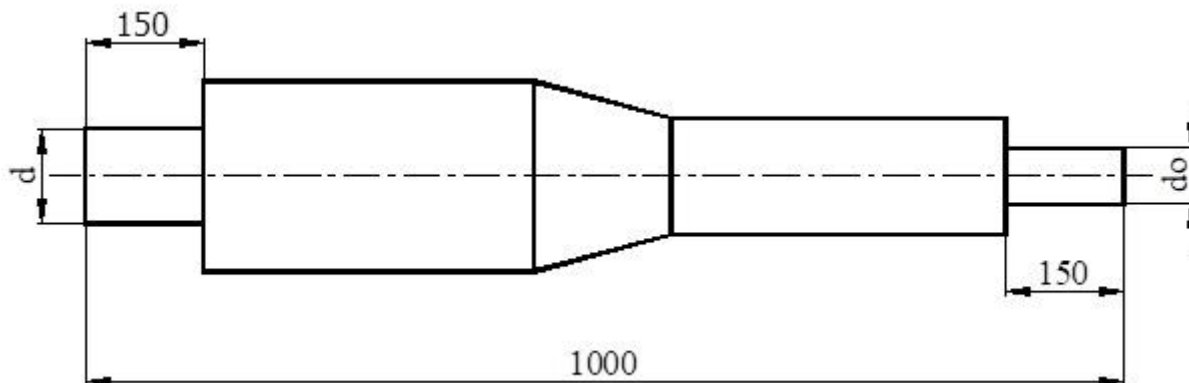
ETAŽIRANI T-KOMAD



Glavna cijev		Priključak DN1																
DN	Čelična cijev d _x s mm	20	25	32	40	50	65	80	100	125	150	200	250	300	350	400	450	500
20	26,9x2,3	140																
25	33,7x2,3	140	140															
32	42,4x2,6	150	150	160														
40	48,3x2,6	150	150	160	160													
50	60,3x2,9	160	160	170	170	180												
65	76,1x2,9	170	170	180	180	180	190											
80	88,9x3,2	180	180	200	200	200	200	210										
100	114,3x3,3	220	220	230	230	230	240	250	280									
125	139,7x3,6	250	250	260	260	260	270	280	300	320								
150	168,3x4,0		270	280	280	280	300	300	330	330	350							
200	219,1x4,5		300	310	310	320	330	340	360	370	390	420						
250	273,0x5,0			370	370	380	380	390	410	420	430	470	520					
300	323,9x5,6				400	410	410	420	440	450	460	500	540	570				
350	355,6x5,6					430	440	450	470	480	500	530	570	600	630			
400	406,4x6,3						470	480	500	510	520	560	600	620	660	700		
450	457,2x6,3							480	500	510	520	560	600	620	660	700	700	
500	508,0x6,3								540	550	560	600	650	670	700	740	740	800

Označivanje: T-komad etažirani 45° Serija1 ili Serija2 DN/DN1

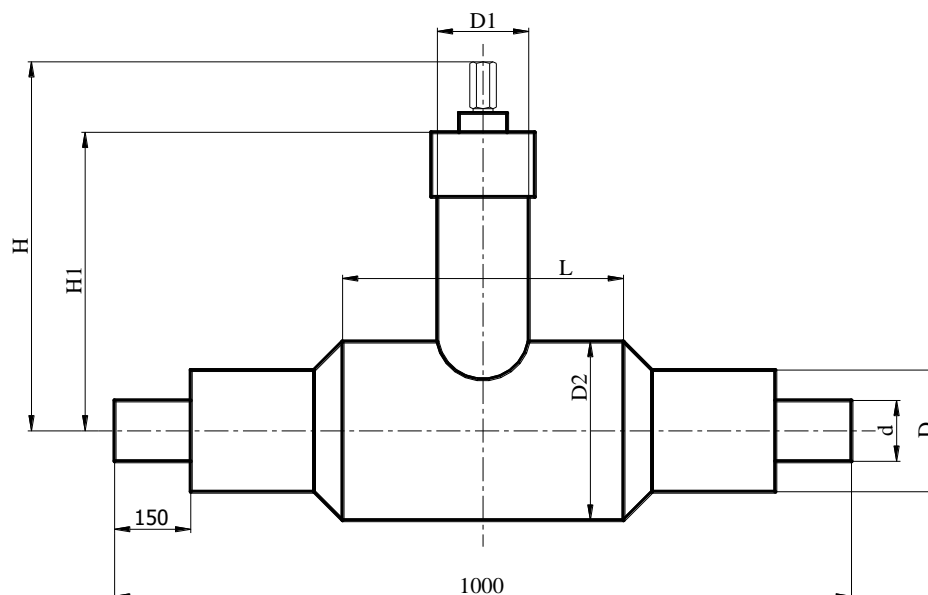
REDUKCIJSKI KOMAD



Glavna cijev		Priključak DN1															
DN	Čelična cijev d x s mm	20	25	32	40	50	65	80	100	125	150	200	250	300	350	400	450
25	33,7x2,3	x															
32	42,4x2,6	x	x														
40	48,3x2,6	x	x	x													
50	60,3x2,9	x	x	x	x												
65	76,1x2,9		x	x	x	x											
80	88,9x3,2			x	x	x	x										
100	114,3x3,3				x	x	x	x									
125	139,7x3,6					x	x	x	x								
150	168,3x4,0						x	x	x	x							
200	219,1x4,5							x	x	x	x						
250	273,0x5,0								x	x	x	x					
300	323,9x5,6									x	x	x	x				
350	355,6x5,6										x	x	x	x			
400	406,4x6,3											x	x	x	x		
450	457,2x6,3												x	x	x	x	
500	508,0x6,3													x	x	x	x

Označivanje: Redukcijski komad Serija1 ili Serija2 DN/DN1

ZATVARAJUĆA ARMATURA



DN	Čelična cijev D x s mm	Zaštitna cijev D1 mm	Zaštitna cijev D2 x L mm	Visina vretena H mm	Visina izolacije H1 mm
20	26,9x2,3	110	125x300	403	400
25	33,7x2,3	110	125x300	407	400
32	42,4x2,6	110	140x300	411	400
40	48,3x2,6	110	140x300	414	400
50	60,3x2,9	110	160x300	420	400
65	76,1x2,9	110	180x300	428	400
80	88,9x3,2	110	200x500	434	400
100	114,3x3,3	125	250x500	447	400
125	139,7x3,6	125	280x500	460	400
150	168,3x4,0	125	315x500	474	400
200	219,1x4,5	180	400x500	560	400
250	273,0x5,0	180	450x600	595	400
300	323,9x5,6	180	500x600	660	400

Označivanje: Zatvarajuća armatura Serijal ili Serija2 DN



DVOCIJEVNI SUSTAV PREDIZOLIRANIH CIJEVI PURLEN-A



Dvocijevni sustav predizoliranih cijevi PURLEN-A je sustav cijevi kod kojeg se **obje cijevi za protok medija** (dovod i odvod) **nalaze u jednom vanjskom zaštitnom omotaču.**

Prednost je sustava u **smanjju energetskih gubitaka** (kod pogona) i to između **20% do 30%** u odnosu na jednocijevni sustav te niži građevinski troškovi.

U iskopanom kanalu cijevi polažemo tako da cijevi za protok medija leže vertikalno jedna iznad druge, dok je cijev za povratak smještena s gornje strane.

DVOCIJEVNI SUSTAV PREDIZOLIRANIH CIJEVI PURLEN-A cjelovit je sustav. Cijevi za protok medija, poliuretanska masa i vanjski omotač predstavljaju jednu cjelinu.

Dvocijevni sustavi nisu predviđeni u standardu EN 253, EN 448 i EN 488 (navedeni se standardi odnose na jednocijevne sustave), ali kod proizvodnje dvocijevnih sustava PURLEN-A u obzir se uzimaju svi učinkoviti parametri iz navedenih standarda.

Cijevi za protok medija od DN 25 do DN 125 koriste čelične cijevi – šavne, te su testirane na pritisak, ili kakve druge cijevi kao što je PPR (polipropilen) do temp. 90°C, barkene cijevi i slično. Proizvodimo cijevi dužine 6m ili 12m sa svim pripadajućim fazonskim komadima (koljena, čvrste točke, redukcije, spojnice, T-kom i drugo)

PRIKAZ TOPLOTNIH GUBITAKA

Izračun toplotnih gubitaka temelji se na sljedećim vrijednostima:

1. temperatura u prolaznom vodu 90
2. temperatura u povratnom vodu 70
3. minimalna dubina ugrađenih cijevi v zemlji iznosi 700 mm
4. toplotna provodljivost lamda < 0,028 W/mK
5. razmaki između cijevi iznosi 150 mm
6. toplotni gubici se odnose na 1 m voda (2m cijevi) odnosno dvojna cijev

Serija 1	dim	26,9/90	33,7/90	42,4/110	48,3/110	60,3/125
	W/m	19	24	24	28	31
Serija 2	dim	26,9/110	33,7/110	42,4/125	48,3/125	60,3/140
	W/m	17	20	21	24	27
Serija 3	dim	26,9/125	33,7/1125	42,4/140	48,3/140	60,3/160
	W/m	15	18	20	22	24
Dvocijevni sistem	dim	2x26,9/125	2x33,7/140	2x42,4/160	2x48,3/160	2x60,3/200
	W/m	14	16	16	20	19

Serija 1	dim	76,1/140	88,9/160	114,3/200	139,7/225
	W/m	37	38	40	46
Serija 2	dim	76,1/160	88,9/180	114,3/225	139,7/250
	W/m	31	32	33	38
Serija 3	dim	76,1/180	88,9/200	114,3/250	139,7/280
	W/m	27	28	29	33
Dvocijevni sistem	dim	2x76,1/225	2x88,9/250	2x114,3/315	2x139,7/400
	W/m	23	26	27	25

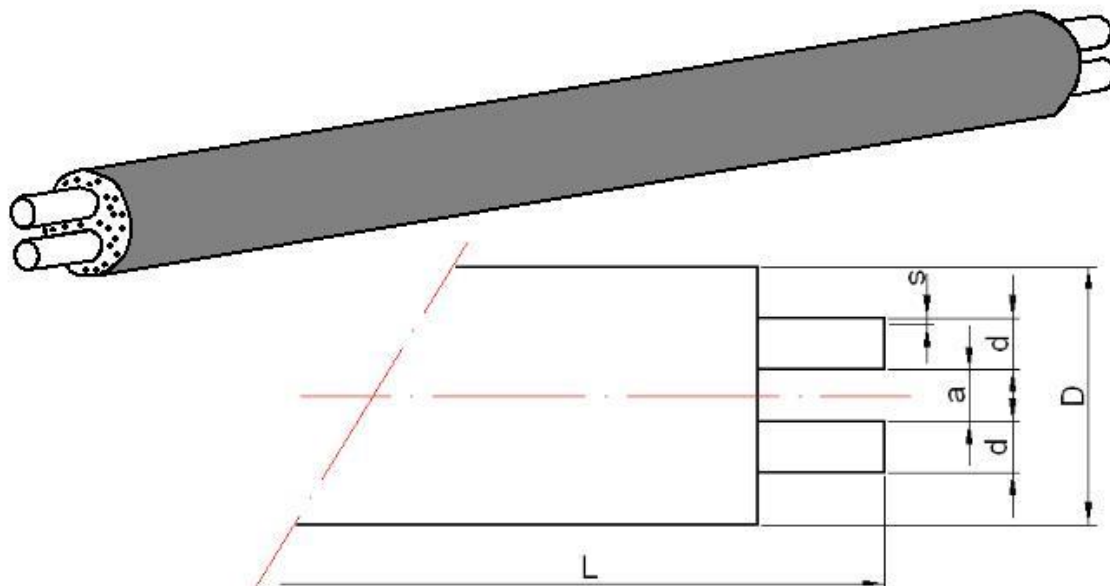
Vrijednosti toplotnih gubitaka za period od 25 godina po pretpostavki , da sistem radi 5.700 sati/godinu, i da je cijena energije 0,06 €/KWh.

Serija 1	dim	26,9/90	33,7/90	42,4/110	48,3/110	60,3/125
	€	182	222	226	259	287
Serija 2	dim	26,9/110	33,7/110	42,4/125	48,3/125	60,3/140
	€	155	183	198	223	249
Serija 3	dim	26,9/110	33,7/110	42,4/125	48,3/125	60,3/140
	€	141	164	179	199	215
Dvocijevni sistem	dim	2x26,9/125	2x33,7/140	2x42,4/160	2x48,3/16	2x60,3/200
	€	126	138	150	180	174

Serija 1	dim	76,3/140	88,9/160	114,3/200	139,7/225
	€	337	345	357	412
Serija 2	dim	76,3/160	88,9/180	114,3/225	139,7/250
	€	277	287	297	341
Serija 3	dim	76,3/180	88,9/200	114,3/250	139,7/280
	€	239	251	259	288
Dvocijevni sistem	dim	2x76,3/225	2x88,9/250	2x114,3/315	2x139,7/400
	€	207	236	237	218

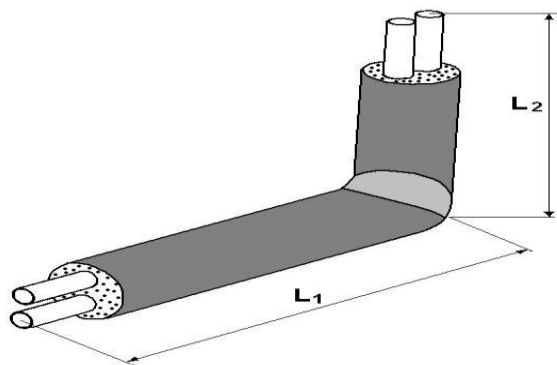
Toplotnu gubici i vrijednosti trebaju se izračunati za svaki pojedinački projekat gdje se uzimaju u obzir svi parametri za konkretan projekat.

PREDIZOLIRANE CIJEVI (dvostruka cijev u jednom plaštu) Serija1



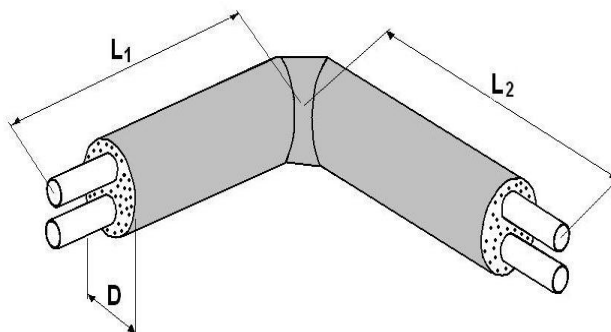
DN	Čelična cijev d mm	Debljina stijenke s	Razmak između cijevi a mm	Promjer vanjskog plašta D mm	Težina kg/m	Sadržaj vode l/m
20	26,9+26,9	2,3	19	125	4,7	0,8
25	33,7+33,7	2,6	19	140	6,4	1,2
32	42,4+42,4	2,6	19	160	8,0	2,2
40	48,3+48,3	2,6	19	160	8,8	3,0
50	60,3+60,3	2,9	20	200	12,5	4,6
65	76,1+76,1	2,9	20	225	15,5	7,8
80	88,9+88,9	3,2	25	250	19,3	10,8
100	114,3+114,3	3,6	25	315	28,6	17,8
125	139,7+139,7	3,6	30	400	38,8	27,6

KOLJENO ZA ULAZAK U OBJEKAT



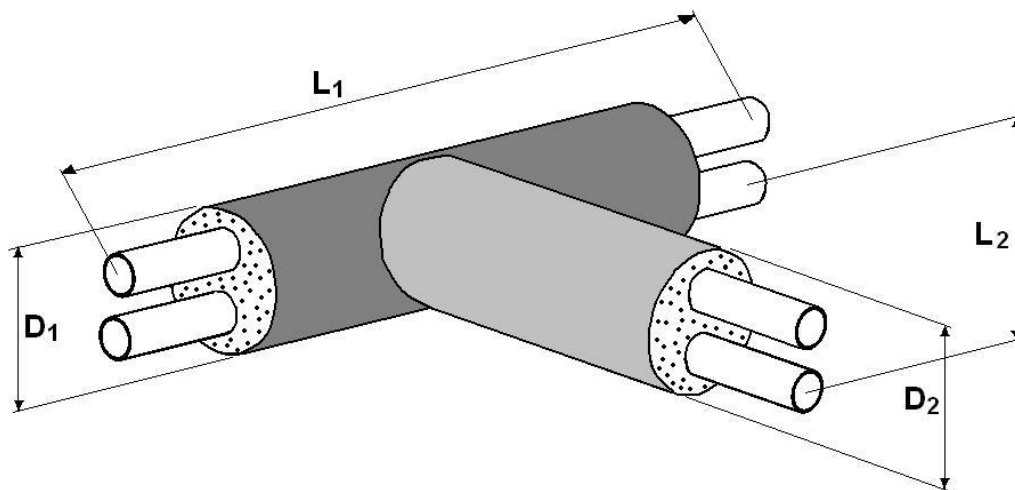
DN	Čelična cijev d mm	Debljina stijenke s	Razmak među cijevi a mm	Promjer vanjskog plašta D mm	Dužina krakova L ₁ x L ₂ m
20	26,9+26,9	2,3	19	125	1 x 1
25	33,7+33,7	2,6	19	140	1 x 1
32	42,4+42,4	2,6	19	160	1 x 1
40	48,3+48,3	2,6	19	160	1 x 1
50	60,3+60,3	2,9	20	200	1 x 1
65	76,1+76,1	2,9	20	225	1 x 1
80	88,9+88,9	3,2	25	250	1 x 1
100	114,3+114,3	3,6	25	315	1 x 1
125	139,7+139,7	3,6	30	400	1,2 x 1,2

KOLJENO



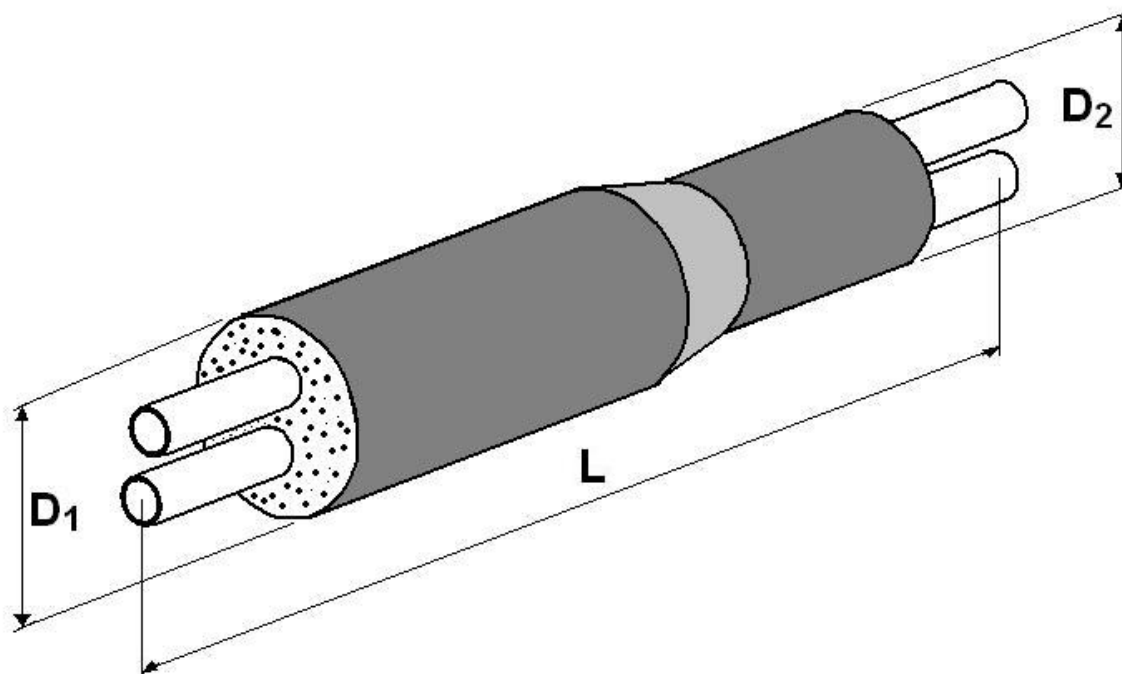
DN	Čelična cijev d mm	Debljina stijenke s	Razmak među cijevi a mm	Promjer vanjskog plašta D mm	Dužina krakova L ₁ x L ₂ m
20	26,9+26,9	2,3	19	125	1 x 1
25	33,7+33,7	2,6	19	140	1 x 1
32	42,4+42,4	2,6	19	160	1 x 1
40	48,3+48,3	2,6	19	160	1 x 1
50	60,3+60,3	2,9	20	200	1 x 1
65	76,1+76,1	2,9	20	225	1 x 1
80	88,9+88,9	3,2	25	250	1 x 1
100	114,3+114,3	3,6	25	315	1 x 1
125	139,7+139,7	3,6	30	400	1,2 x 1,2

T-KOMAD



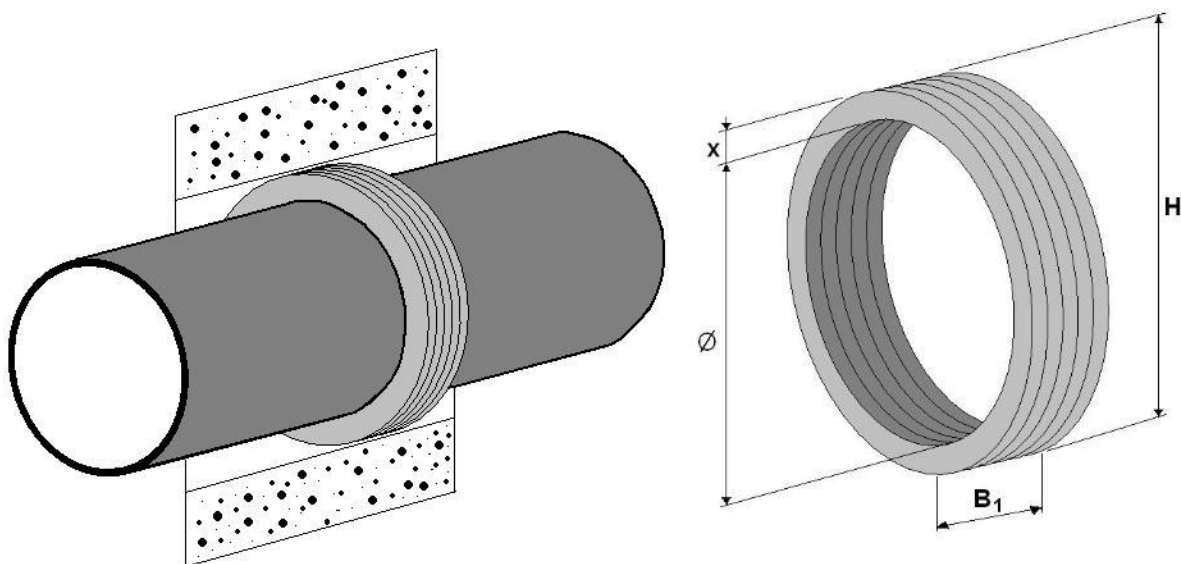
Glavna cijev mm	Priključak od - do mm	Debljina stjenke glavne cijevi mm
26,9+26,9/125	26,9+26,9/125 - 26,9+26,9/125	2,3
33,7+33,7/140	26,9+26,9/125 - 33,7+33,7/140	2,6
42,4+42,4/160	26,9+26,9/125 - 42,4+42,4/160	2,6
48,3+48,3/160	26,9+26,9/125 - 48,3+48,3/160	2,6
60,3+60,3/200	26,9+26,9/125 - 60,3+60,3/200	2,9
76,1+76,1/225	26,9+26,9/125 - 76,1+76,1/225	2,9
88,9+88,9/250	26,9+26,9/125 - 88,9+88,9/250	3,2
114,3+114,3/315	26,9+26,9/125 - 114,3+114,3/315	3,6
139,7+139,7/400	26,9+26,9/125 - 139,7+139,7/400	4,0

REDUCIRNI KOMAD



DN	Čelična cijev d mm	Promjer vanjskog plašta D1 mm	Čelična cijev D2 mm	DN 2	Promjer vanjskog plašta D2 mm	Dužina L mm
25	33,7+33,7	140	26,9+26,9	20	125	1000
32	42,4+42,4	160	33,7+33,7	25	140	1000
40	48,3+48,3	160	42,4+42,4	32	160	1000
50	60,3+60,3	200	48,3+48,3	40	160	1000
65	76,1+76,1	225	60,3+60,3	50	200	1000
80	88,9+88,9	250	76,1+76,1	65	225	1000
100	114,3+114,3	315	88,9+88,9	80	250	1000
125	139,7+139,7	400	114,3+114,3	100	315	1500

PROLAZ KROZ ZID



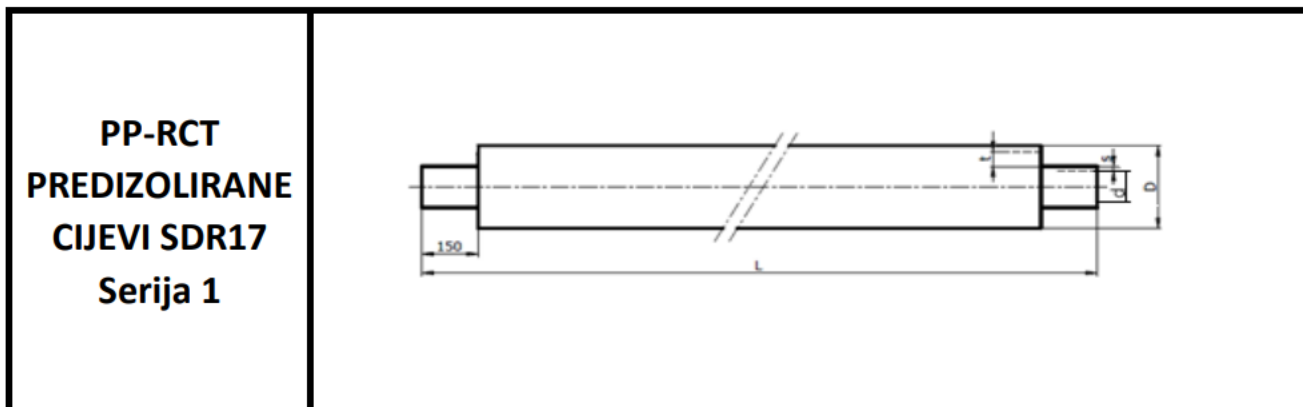
PEHD-cijev Ø mm	Brtni prsten - prolaz kroz zid			
	Ø mm	H m	X mm	B mm
125	122	158	18	50
140	137	173	18	50
160	155	191	18	50
180	173	209	18	50
220	193	229	18	50
225	219	255	18	50
250	245	181	18	50
280	273	309	18	50
315	306	342	18	50
355	340	376	18	50
400	382	418	18	50
450	430	466	18	50
500	475	511	18	50
560	535	571	18	50

Predizolirane PE cijevi – SDR11

SDR	Dimenzije (mm)					težina kg/m	Sadržaj vode l/m
	d	s	D	L	t		
11	32	3,0	90	6000-12000	23,0	0,9	0,53
11	40	3,7	110	6000-12000	28,3	2,0	0,83
11	50	4,6	110	6000-12000	22,4	2,3	1,31
11	63	5,8	125	6000-12000	22,2	2,5	2,07
11	75	6,8	140	6000-12000	22,7	3,3	2,96
11	90	8,2	180	6000-12000	33,8	5,1	4,25
11	110	10,0	200	6000-12000	31,8	7,0	6,36
11	125	11,4	225	6000-12000	35,2	9,0	8,20
11	140	12,7	225	6000-12000	26,4	10,4	10,31
11	160	14,6	250	6000-12000	26,8	13,3	13,43
11	180	16,4	250	6000-12000	15,0	15,6	17,01
11	200	18,2	280	6000-12000	17,9	19,4	21,01
11	225	20,5	315	6000-12000	20,6	24,5	26,58
11	250	22,7	355	6000-12000	25,3	30,5	32,86
11	280	25,4	400	6000-12000	29,8	38,4	41,24
11	315	28,6	450	6000-12000	33,7	48,7	52,17
11	355	32,2	500	6000-12000	34,7	61,3	66,30
11	400	36,3	560	6000-12000	37,7	77,5	84,14

Material medijske cijevi: PE100
 Izolacija: tvrda poliuretanska pjena, min. 50 kg/m³
 Toplinska vodljivost: 0,026 W/mK kod 50°C
 Temperatura medija: od -50°C do +50°C

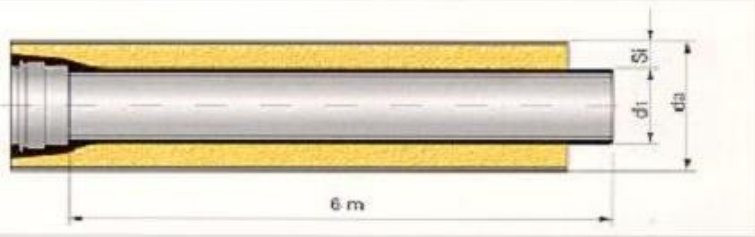
Predizolirane PE cijevi – SDR17

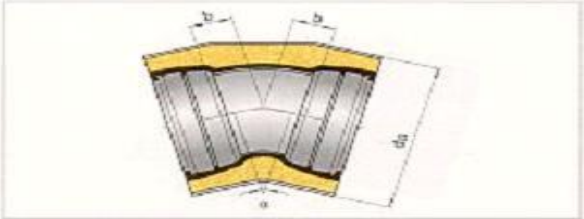


Ø	Dimenzije (mm)					Težina kg/m	Sadržaj vode l/m
	d	s	D	L	t		
63	55,40	3,8	125	6000-12000	28,0	2,1	2,41
75	66,00	4,5	140	6000-12000	29,5	2,7	3,42
90	79,20	5,4	180	6000-12000	42,0	4,3	4,93
110	96,80	6,6	200	6000-12000	41,8	5,8	7,36
125	110,20	7,4	225	6000-12000	46,6	7,4	9,54
160	141,00	9,5	250	6000-12000	41,4	10,6	15,61
200	176,20	11,9	280	6000-12000	36,1	15,1	24,38
250	220,40	14,8	355	6000-12000	48,0	23,7	38,15
315	277,60	18,7	450	6000-12000	62,3	37,9	60,52
355	312,80	21,1	500	6000-12000	66,9	47,5	76,85
400	352,60	23,7	560	6000-12000	74,0	60,0	97,65



Predizolirane Ductil cijevi

PREDIZOLIRANE DUKTIL CIJEVI sa spojem TYTON						
	Zaštita po SIST EN 545. Unutrašnjost cijevi sa cementnom prevlekom. Vanjski dio cijevi pocinčan + bitumenska zaštitom (DIN 30674-3). Izolacija v PE-HD plaštu poliuretanska pena gustoće 70 kg/m ³ .	DN	dimenzija (mm)			težina (kg)
		da	d1	Si	1 kom cijev	1 m cijev
	80	180	98	41	108	18
	100	200	118	41	129	21,5
	125	225	144	40,5	159	26,5
	150	250	170	40	195	32,5
	200	315	222	46,5	261	44
	250	400	274	63	366	61
	300	450	326	62	456	76


							PREDIZOLIRANA DUKTIL KOLJENA sa spojem TYTON					
		dimenzija b (mm)					težina (kg)					
		tip/α (°)					tip/α (°)					
		MMK			MMQ	MMK			MMQ			
DN/da		11	22	30	45	90	11	22	30	45	90	
80	180	30	40	45	55	100	11	11	11	11,5	18	Zaštita po SIST EN 545. Unutarnjost cijevi sa cementnom prevlekom. Vanjski dio cijevi pocinčan i sa bitumenskom zaštitom (DIN 30674-3). Izolacija v PE-HD plaštu poliuretanska pena gustoće 70 kg/m ³
100	200	35	45	50	65	125	13	13,5	13,5	14,5	16	
125	225	35	50	55	75	150	16	16,5	17,5	18,5	21	
150	250	40	55	65	85	175	20	21	22	23,5	28	
200	315	45	65	80	110	225	29	30,5	32	35	43	
250	400	50	75	95	130	280	40	43,5	45,5	50,5	64	
300	450	60	90	110	155	330	50	55,5	59,5	77	87	

Za zaštitu izolacije kod svakog spoja isporučimo termoskupljajuće spojnice. Izolaciju na kraju cijevovoda zaključimo sa završnom kapom.



Na osnovi upita nudimo izolacijo ostalih cijevi (PVC cijevi za kanalizaciju, PEHD, PE-Xa cijevi, ...)

Predizolirane PP-RCT cijevi

<p>PP-RCT PREDIZOLIRANE CIJEVI SDR11 Serija 1</p>									
		Dimenzije (mm)					težina	Sadržaj vode	
Ø	d	s	D	L	t	kg/m	l/m		
40	32,60	3,7	110	6000-12000	32,0	1,4	0,83		
50	40,80	4,6	110	6000-12000	27,0	1,7	1,31		
63	51,40	5,8	125	6000-12000	28,0	2,4	2,07		
75	61,40	6,8	140	6000-12000	29,5	3,2	2,96		
90	73,60	8,2	180	6000-12000	42,0	4,9	4,25		
110	90,00	10,0	200	6000-12000	41,8	6,8	6,36		
125	102,20	11,4	225	6000-12000	46,6	8,7	8,20		
160	130,80	14,6	250	6000-12000	41,4	12,7	13,44		
200	163,60	18,2	280	6000-12000	36,1	18,3	21,02		
250	204,60	22,7	355	6000-12000	48,0	28,8	32,88		
315	257,80	28,6	450	6000-12000	62,3	45,8	52,20		
355	290,60	32,2	500	6000-12000	66,9	57,6	66,33		
400	327,40	36,3	560	6000-12000	74,0	72,7	84,19		

Temperatura medija: od -50°C do +90°C

Toplotna vodljivost $\lambda_{50^\circ\text{C}}$ 0,026 W/mK



Fleksibilne predizolirane plastične cijevi – **AustroPUR**

Fleksibilne predizolirane cijevi - AustroPUR sastoje iz visoko kvalitetnih osnovnih materija, su vrlo fleksibilne i osiguravaju minimalne gubitke topline.

Odličnost izolacije Austroflex doseže z visoko kvalitetno poliuretansko peno in omreženo polietilensko izolacijo. Rezultat toga je visoka fleksibilnost uz vrlo dobrih izolacijskih svojstvih.

Vanjski zaštitni plašt od PEHD-a pruža snažnu vanjsku zaštitu izolacije i unutarnje PE-Xa cijevi, a istovremeno omogućuje visoku fleksibilnost uz pomoć valovite konstrukcije.

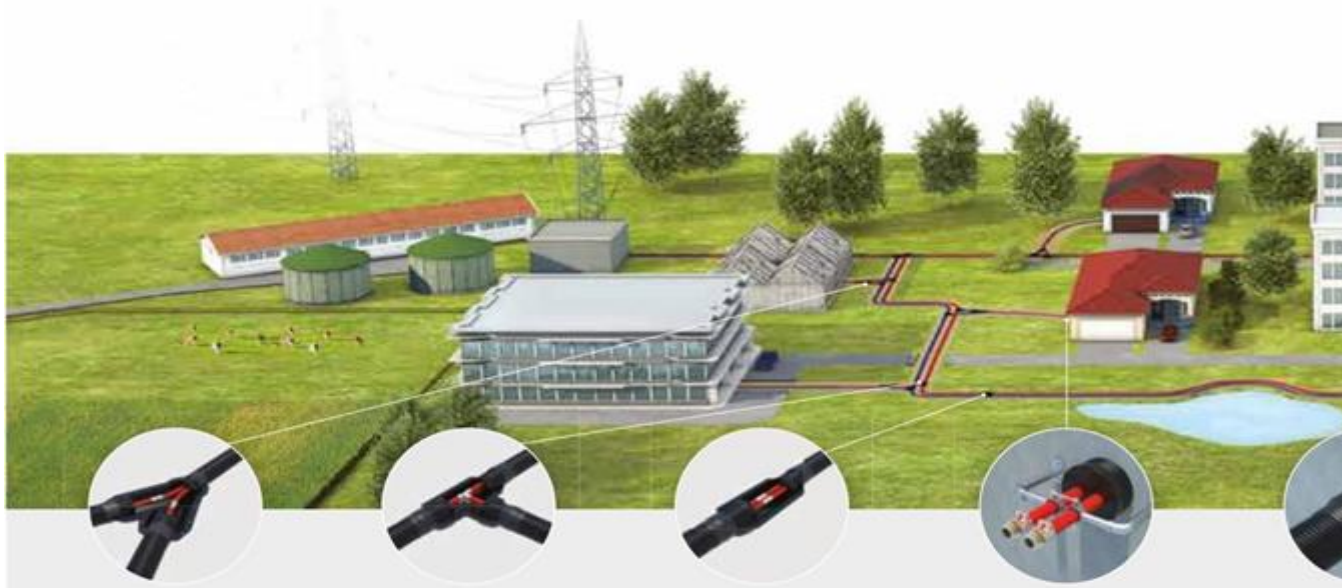
Velika fleksibilnost, mala težina i vrlo povoljna svojstva izolacije jamstvo su za optimalnu implementaciju predizoliranih cijevnih sustava s niskom cijenom. Brza ugradnja cijevovoda na gradilištu.

GRIJANJE PE-Xa SDR 11 PN 6 95°C	AustroPUR 	AustroPEX 	AustroPEX Combi 
SANITARNA TOPLA VODA PE-Xa SDR 7.4 PN 10 95°C	AustroPUR WW 	AustroPEX WW 	AustroPEX Combi 
SANITARNA HLADNA VODA PE 100 SDR 11 PN 16 25°C		AustroPEX CW 	AustroPEX CW z ogrevalnim kablom 

Grijanje

Cijev za medij PE-Xa da (mm)	DN (mm)	col	AustroPUR			AustroPUR Plus		
			Šifra za narudbu	Vanjski plašt DA (mm)	U-vrijednost (W/m ² *K)	Šifra za narudbu	Vanjski plašt DA (mm)	U-vrijedn. (W/m ² *K)
Dvostruka cijev								
(2x) 20	16	1/2"	114APE125220	125	0,1286			
(2x) 25	20	3/4"	114APE125225	125	0,1577	114APE145225	145	0,1320
(2x) 32	25	1"	114APE145232	145	0,1681	114APE175232	175	0,1372
(2x) 40	32	1 1/4"	114APE175240	175	0,1726	114APE200240	200	0,1444
(2x) 50	40	1 1/2"	114APE200250	200	0,1851	114APE240250	240	0,1477
(2x) 63	50	2"	114APE200263	200	0,2517	114APE240263	240	0,1873
(2x) 75	65	2 1/2"	114APE240275	240	0,2527			
Jednostruka cijev								
(1x) 25	20	3/4"	114APE125125	125	0,0899			
(1x) 32	25	1"	114APE125132	125	0,1072			
(1x) 40	32	1 1/4"	114APE145140	145	0,1120			
(1x) 50	40	1 1/2"	114APE145150	145	0,1368			
(1x) 63	50	2"	114APE175163	175	0,1436	114APE200163	200	0,1236
(1x) 75	65	2 1/2"	114APE175175	175	0,1756	114APE200175	200	0,1466
(1x) 90	75	3"	114APE200190	200	0,1820	114APE240190	240	0,1457
(1x) 110	90	4"	114APE200110	200	0,2477	114APE240110	240	0,1853
(1x) 125	100	5"	114APE240125	240	0,2237			
(1x) 160	130	6"	114APE250160	250	0,2816			

Proizvođač zadržava pravo na izmjene.



Sanitarna voda

Cijev za medij PE-Xa da (mm)	DN (mm)	Cole	AustroPUR WW		
			Šifra	Vanjski plašt DA (mm)	U-vrednost (W/m*K)
dvostruka					
(1x) 25 (1x) 20	20 15	3/4" 1/2"	114APR125226	125	0,1419
(1x) 32 (1x) 20	25 15	1" 1/2"	114APR145234	145	0,1392
(1x) 40 (1x) 25	32 20	1 1/4" 3/2"	114APR145241	145	0,1758
(1x) 50 (1x) 32	40 25	1 1/2" 1"	114APR175252	175	0,1867
jednostruka					
(1x) 25	18	3/4"	114APR125125	125	0,0935
(1x) 32	25	1"	114APR125132	125	0,1116
(1x) 40	32	1 1/4"	114APR125140	125	0,1353
(1x) 50	40	1 1/2"	114APR145150	145	0,1423
(1x) 63	50	2"	114APR145163	145	0,1850

Max. radni pritisak:
 10 barova kod +95°C
 Max. radna temperatura:
 + 95°C
 PE-Xa cijev: SDR 7,4

